

Polaris fold Q

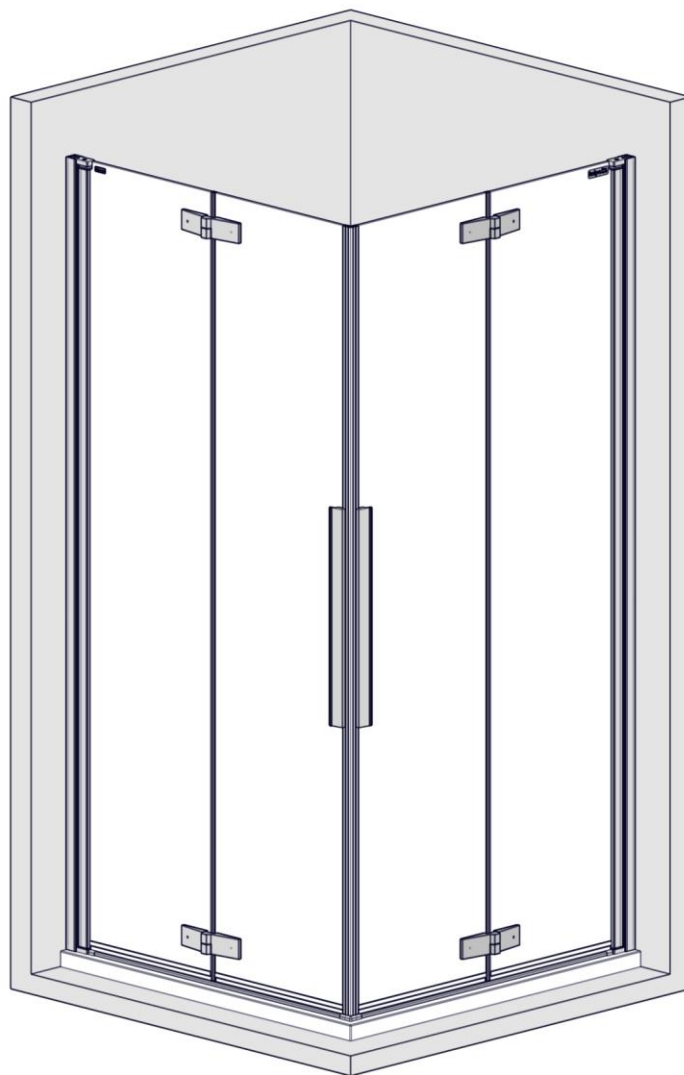
80, 90, 100



video

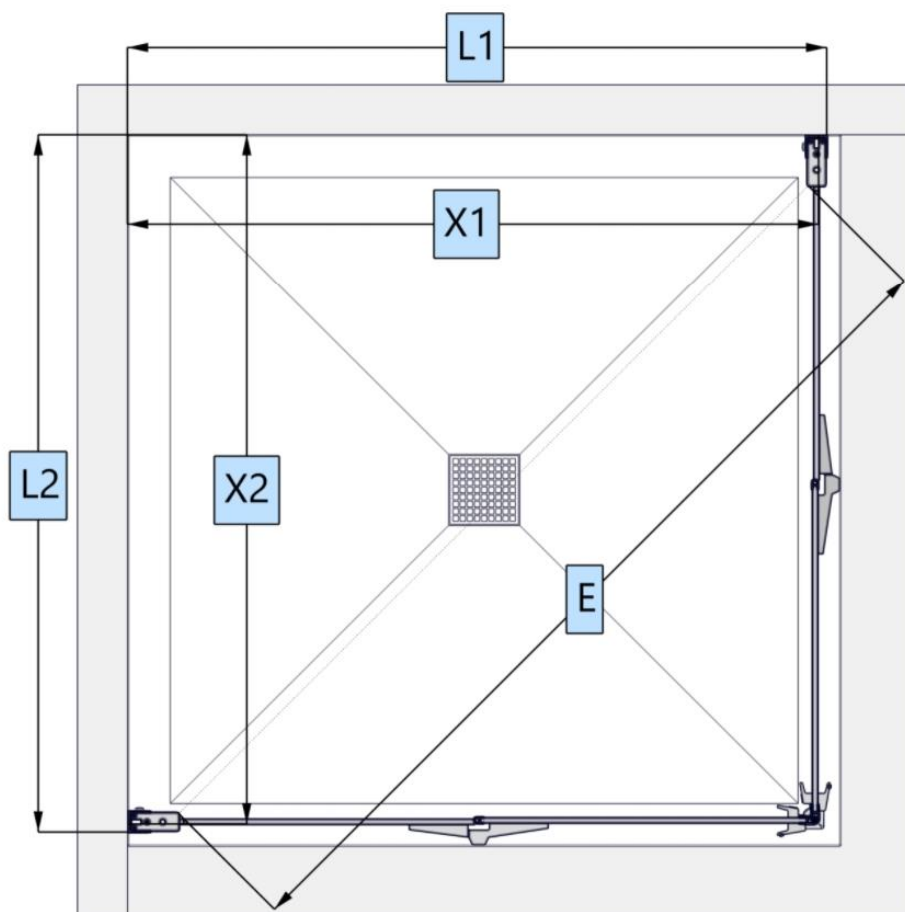
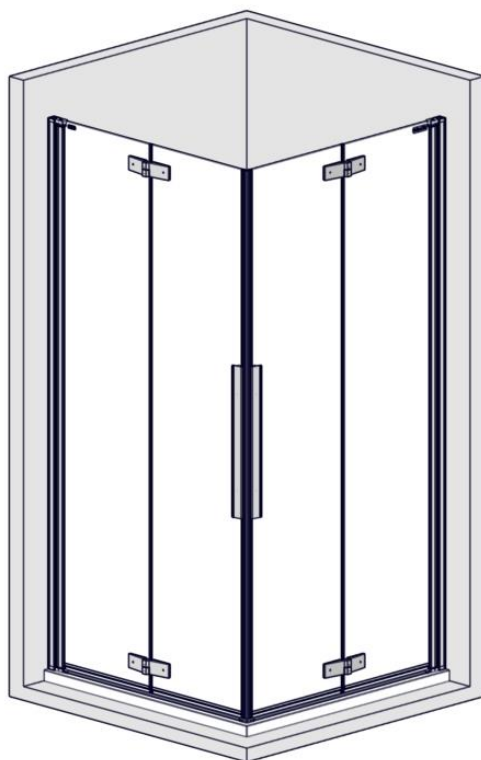


PDF

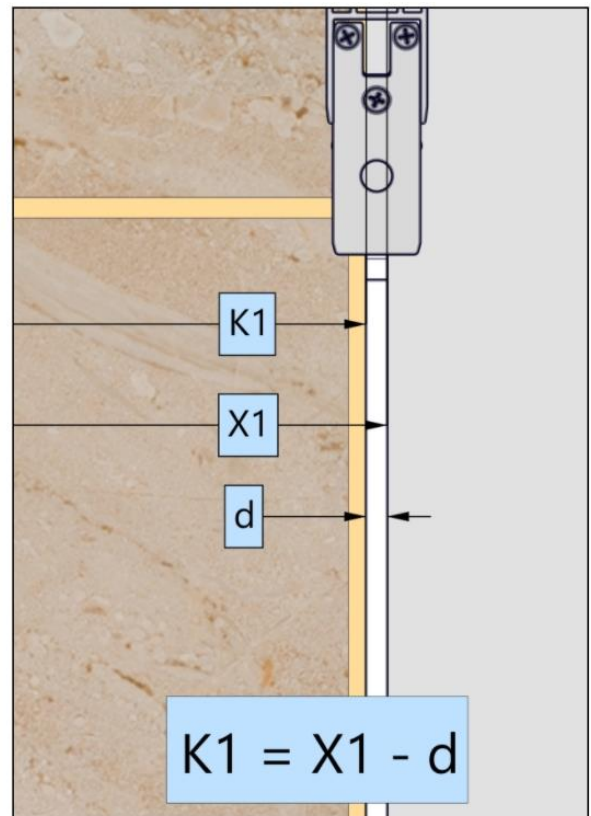
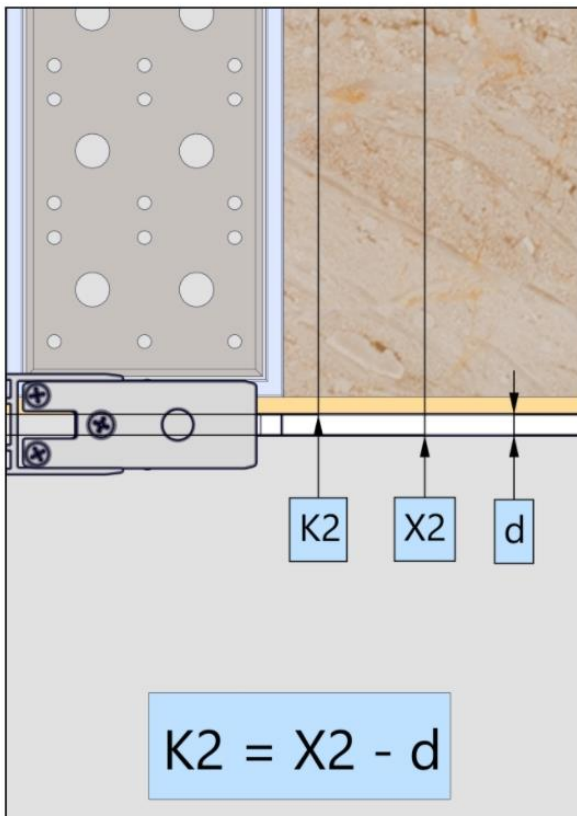
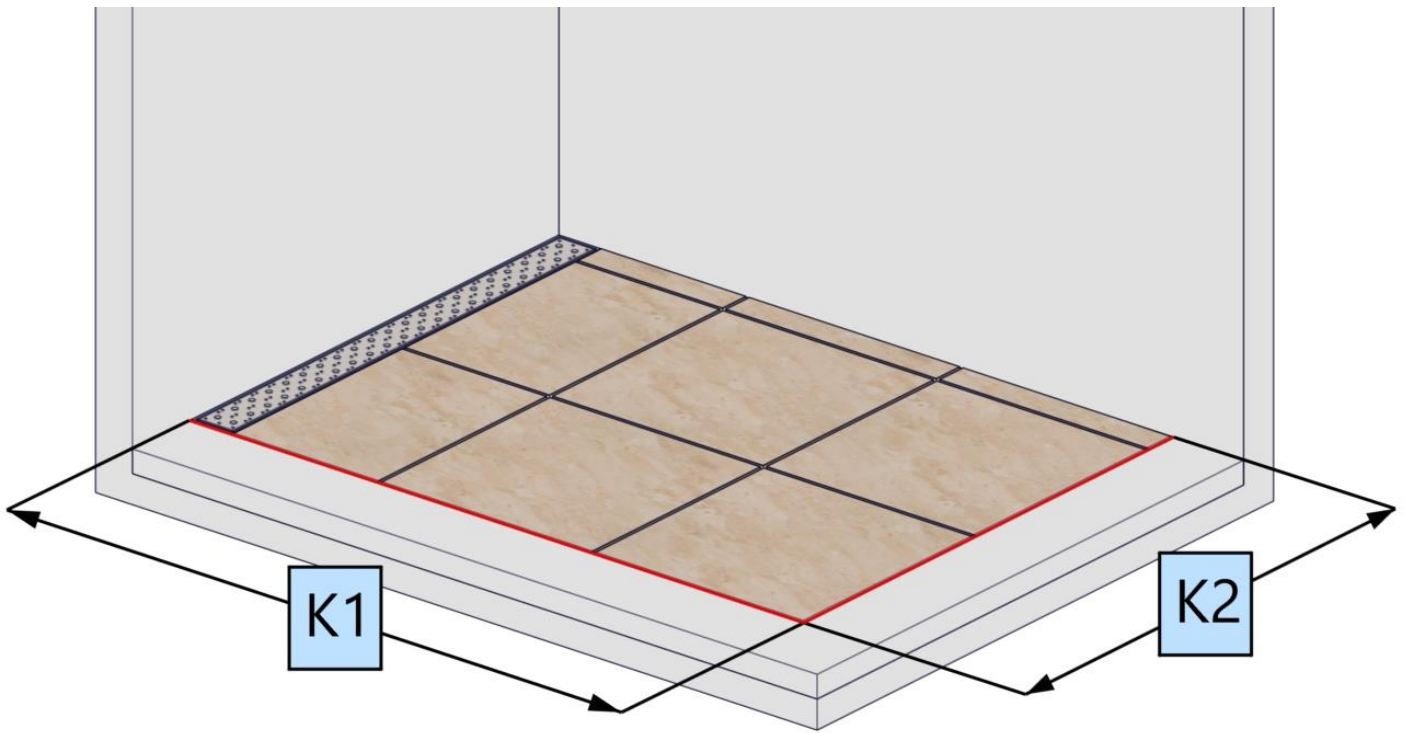


SI Tuš kabina - priporočilo za montažo
HR Preporuke za montažu tuš kabine
SRB Preporuke za montažu tuš kabine
MK Препораки за монтажа на туш кабина
RU Рекомендации по сборке душевой кабины
UA Рекомендації щодо монтажу душової kabini

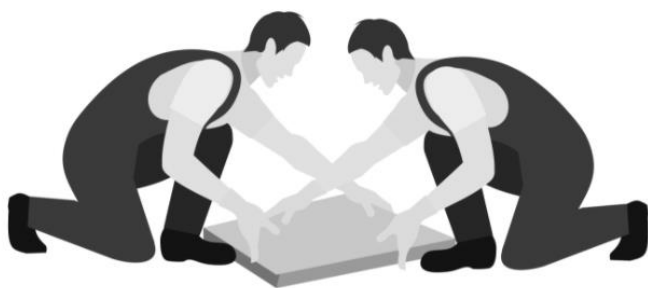
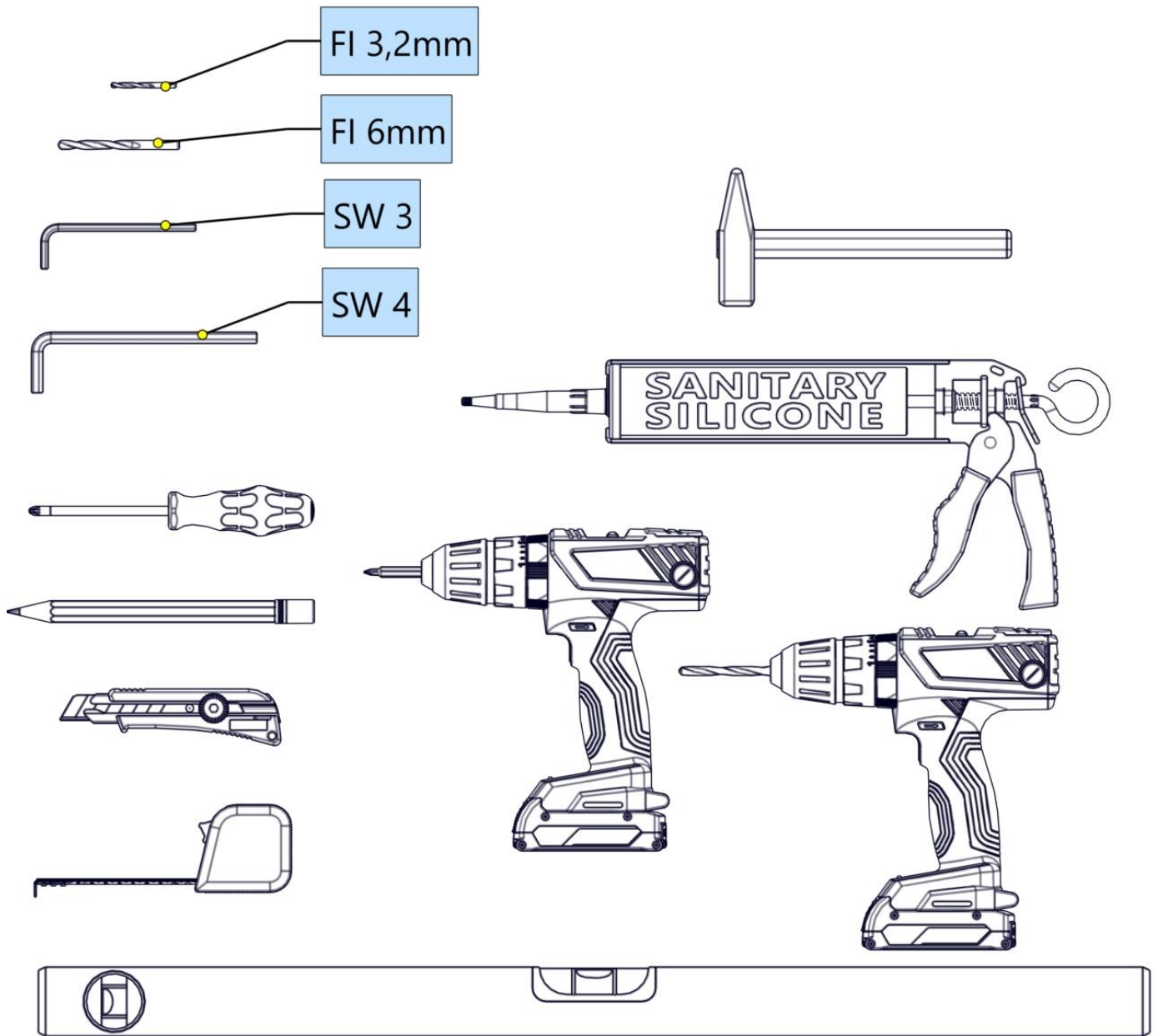
HU Zuhanykabin összeszerelési javaslatok
RO Recomandări de asamblare a cabinei de duș
GB Shower enclosure assembly recommendations
DE Aufbauempfehlungen für die Duschkabine
IT Raccomandazioni per il montaggio della cabina doccia
FR Recommendations pour le montage de la cabine de douche

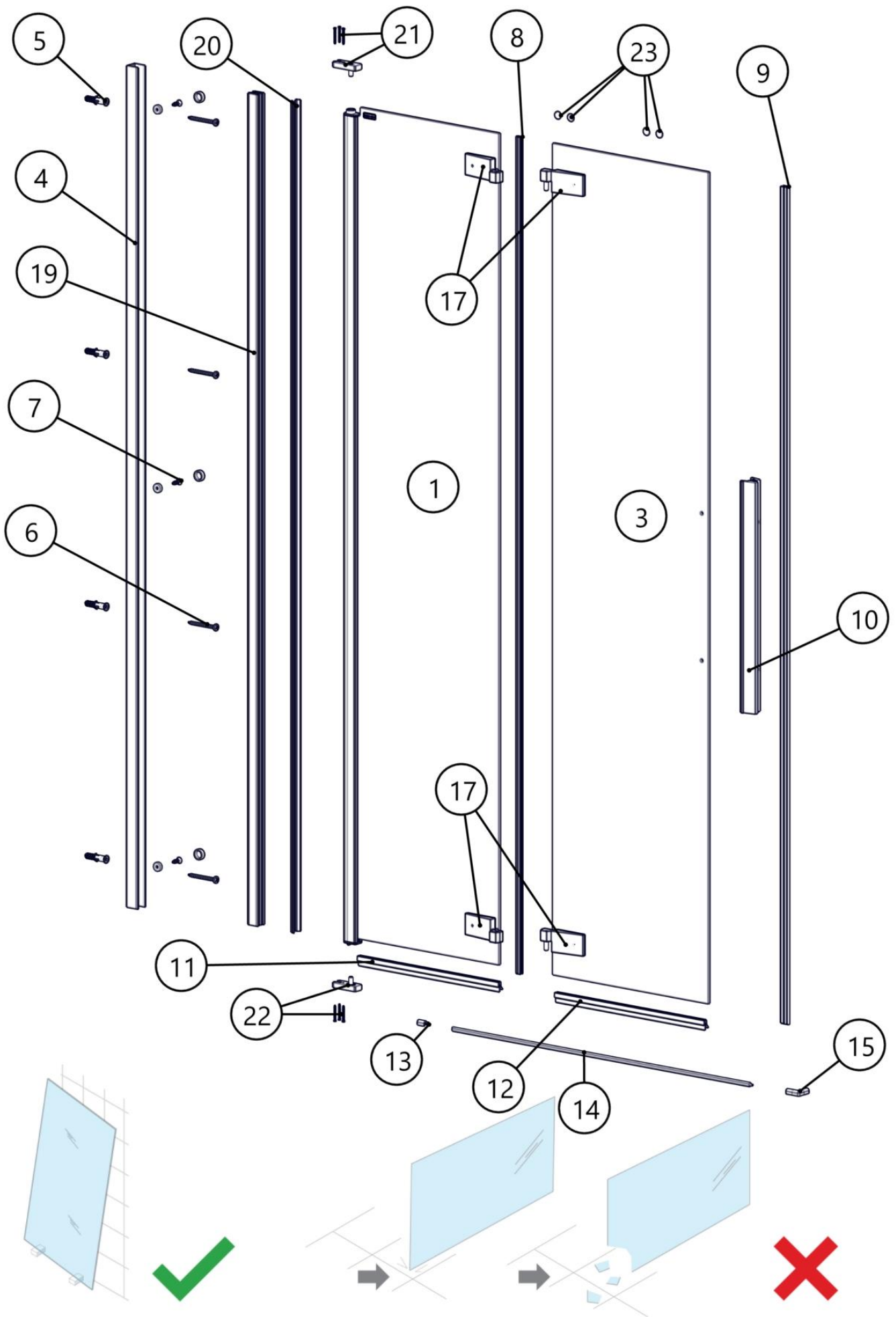


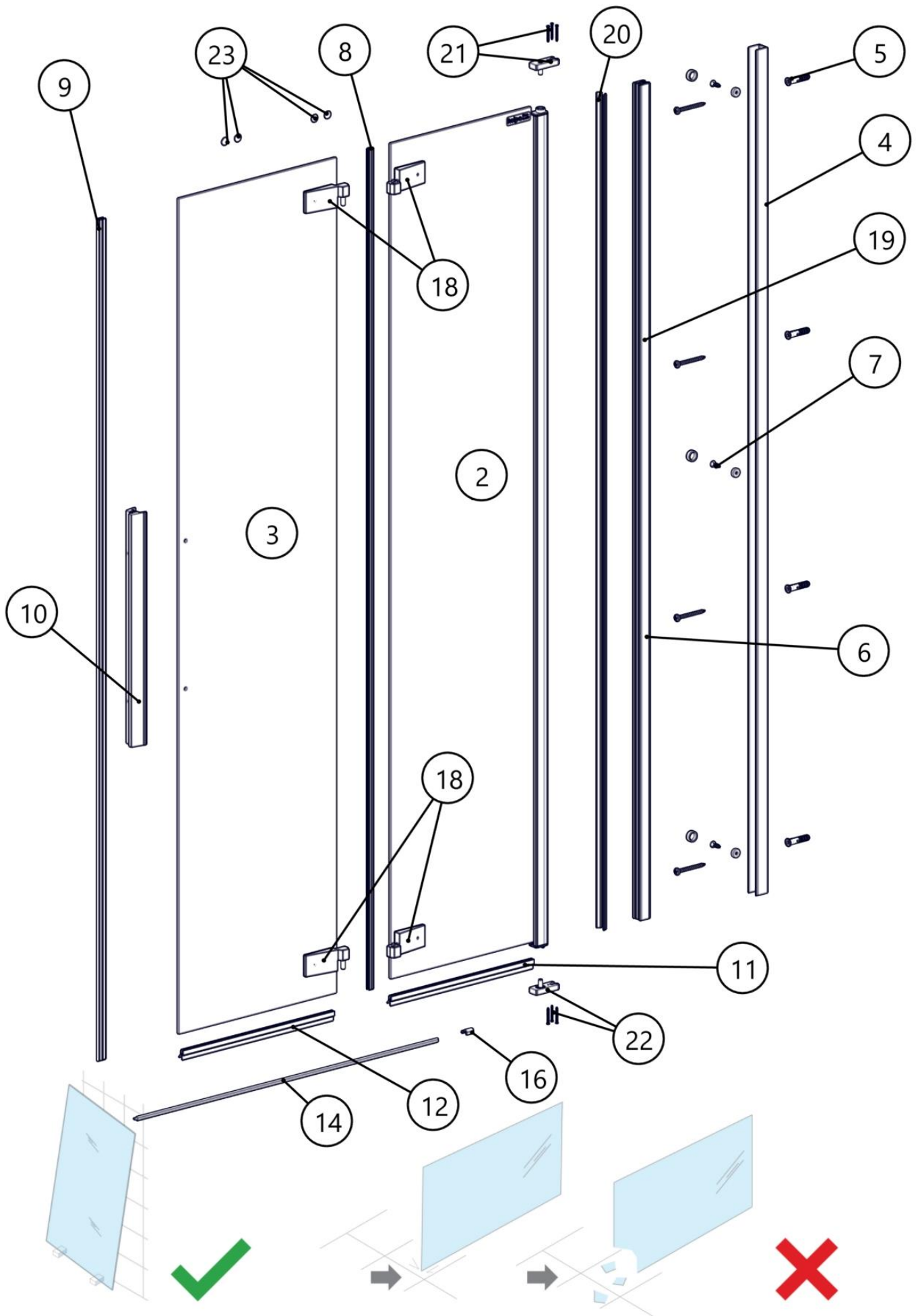
	L1	L2	X1	X2	\uparrow	E
Q 80	780 - 790	780 - 790	769 - 779	769 - 779	2000	970
Q 90	880 - 890	880 - 890	869 - 879	869 - 879	2000	1100
Q 100	980 - 990	980 - 990	969 - 979	969 - 979	2000	1250

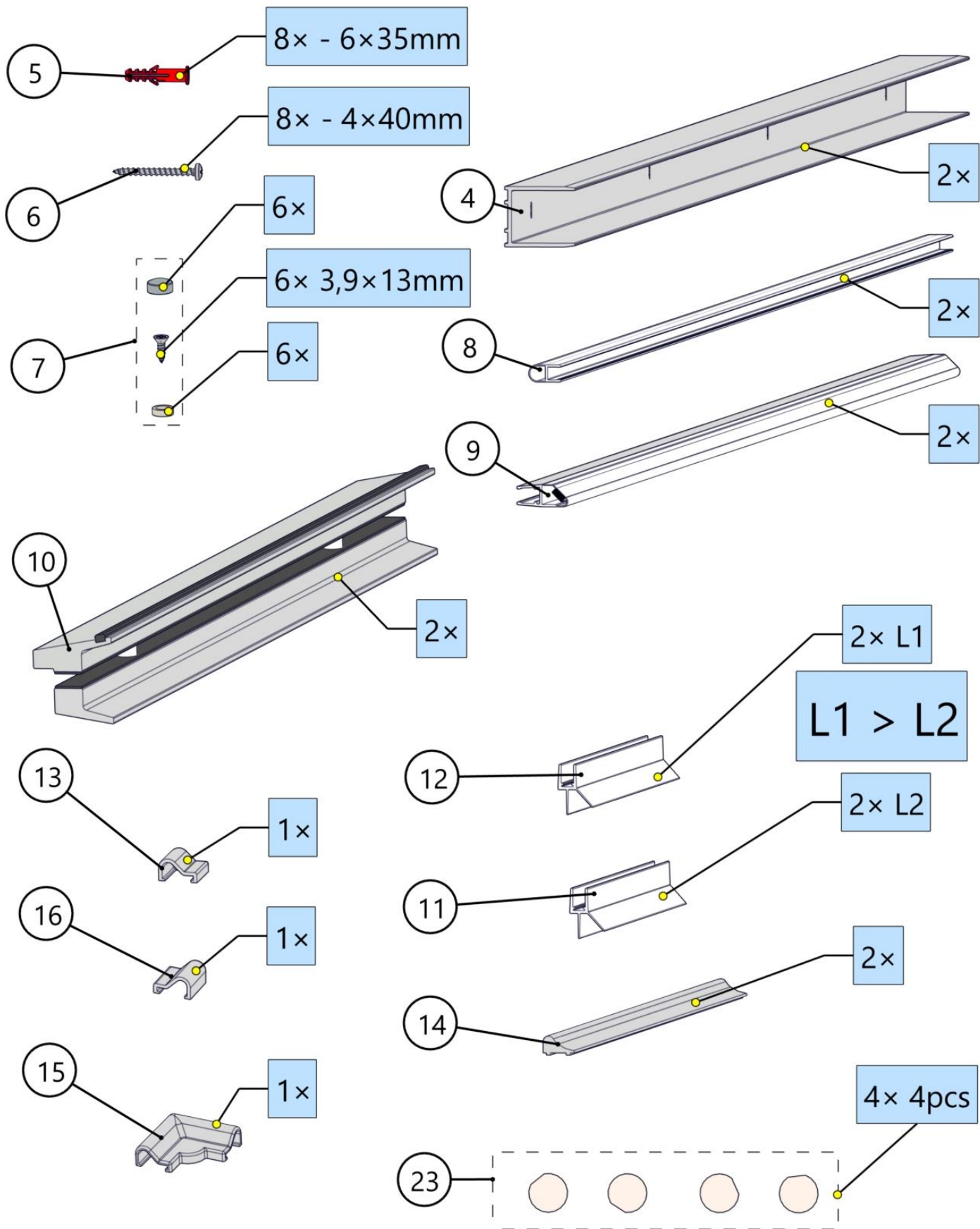


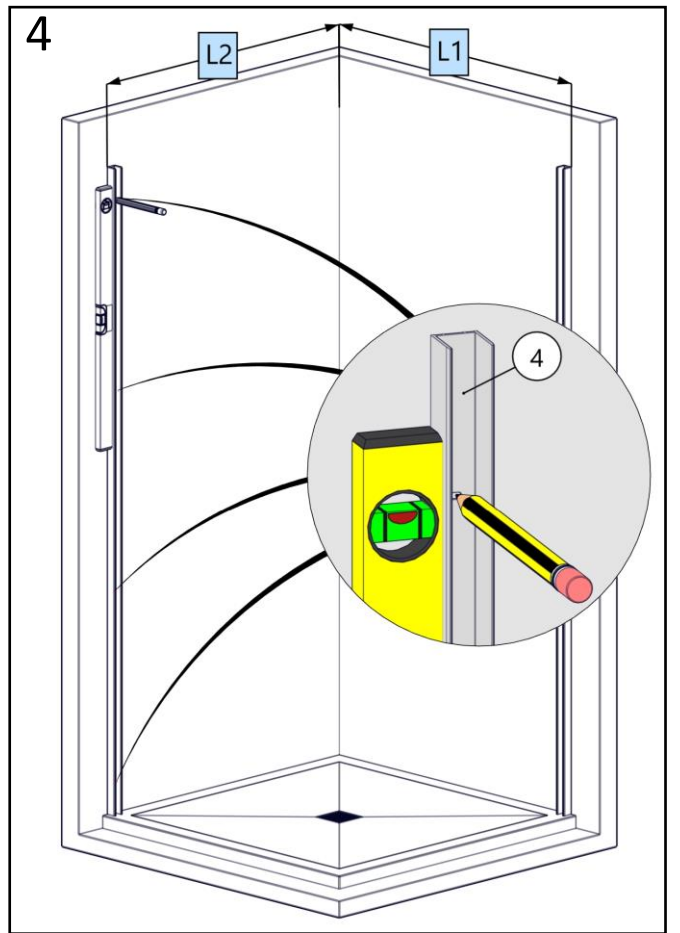
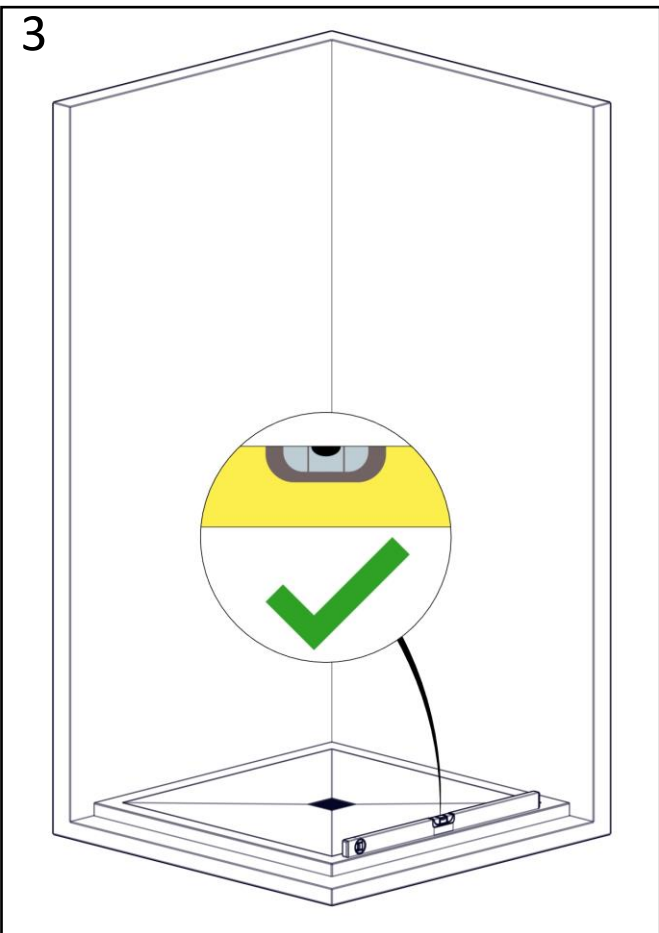
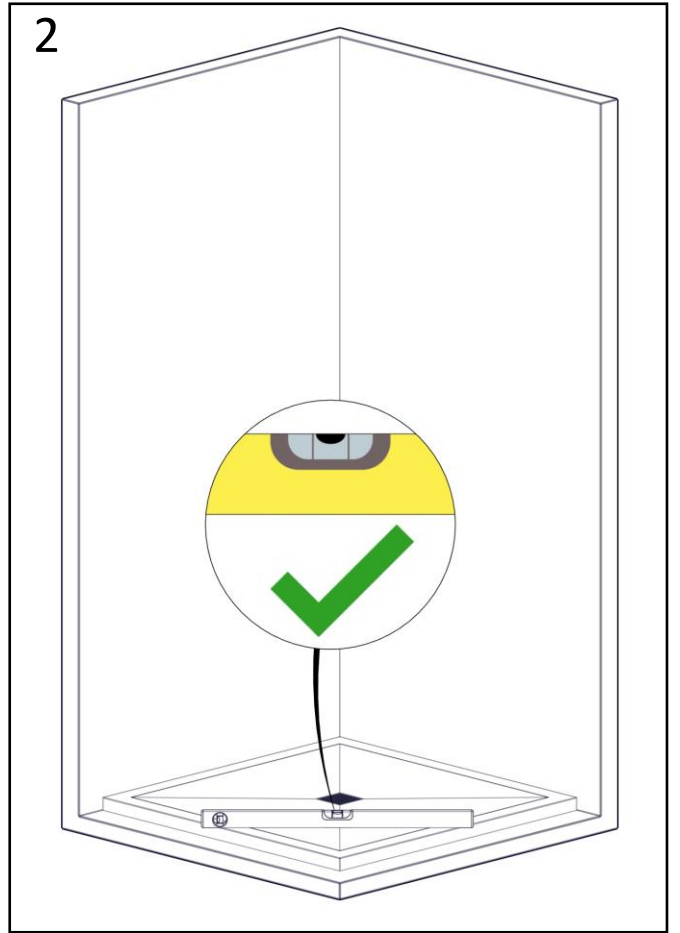
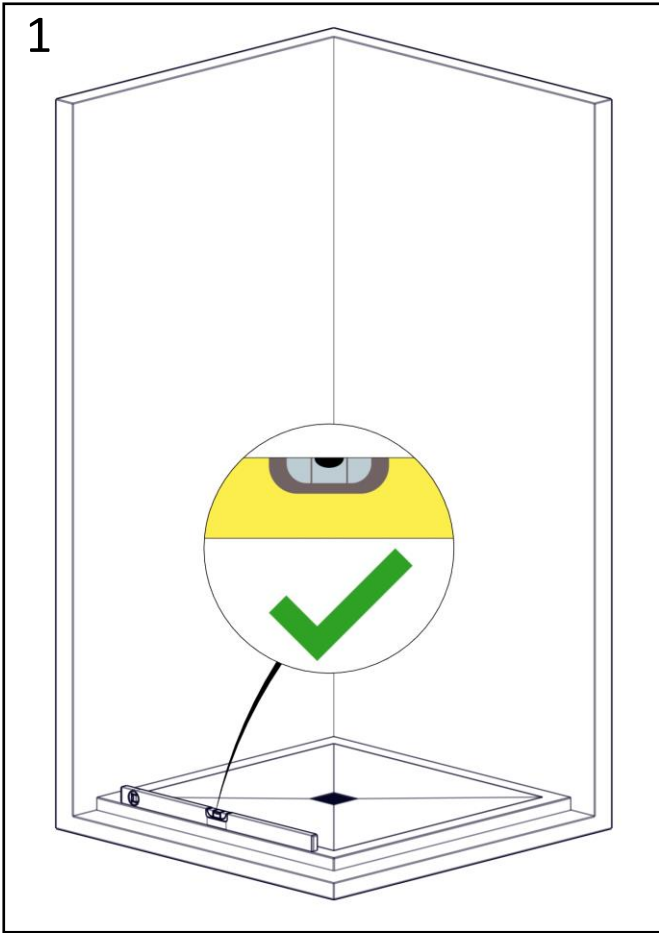
K1, K2 - dimensions for a shower channel with floor tiles

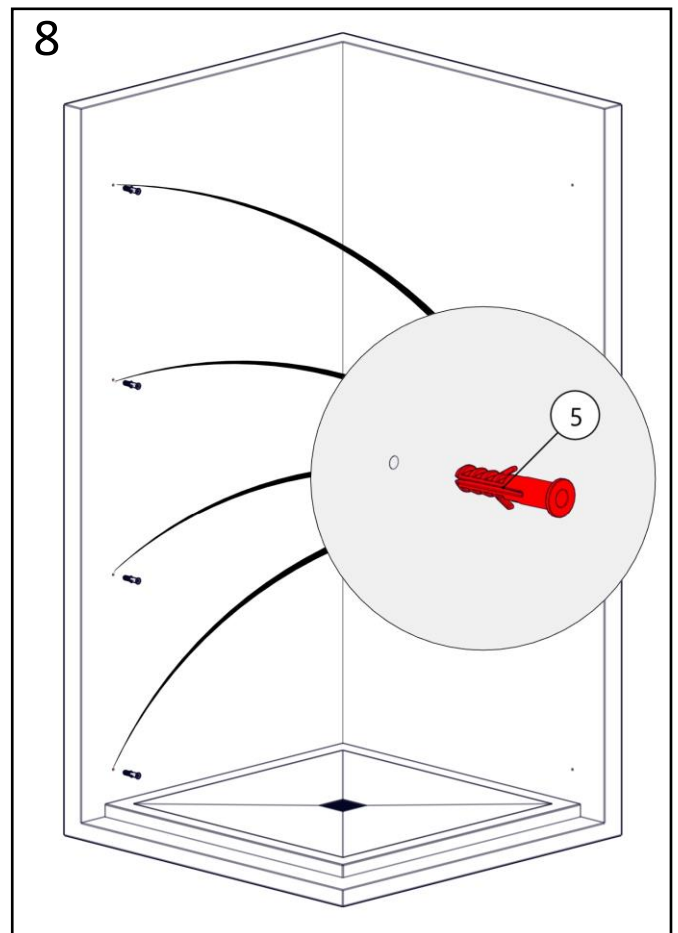
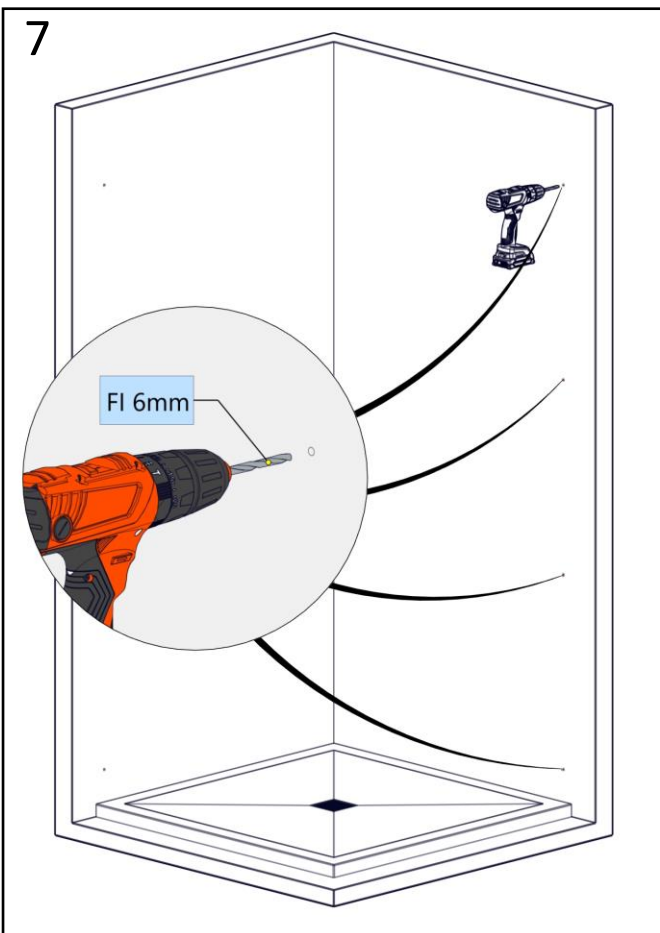
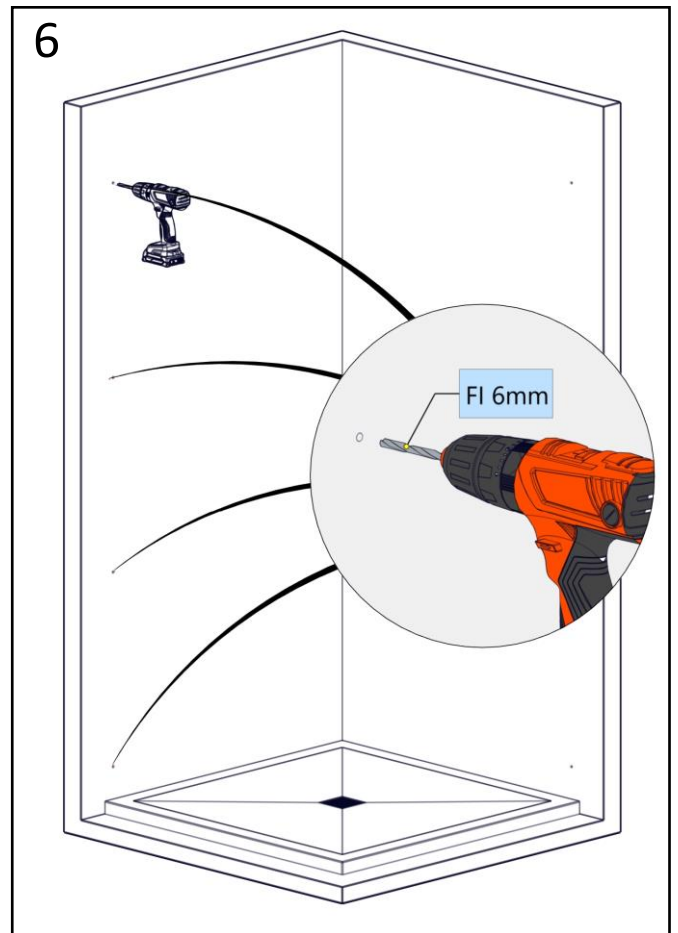
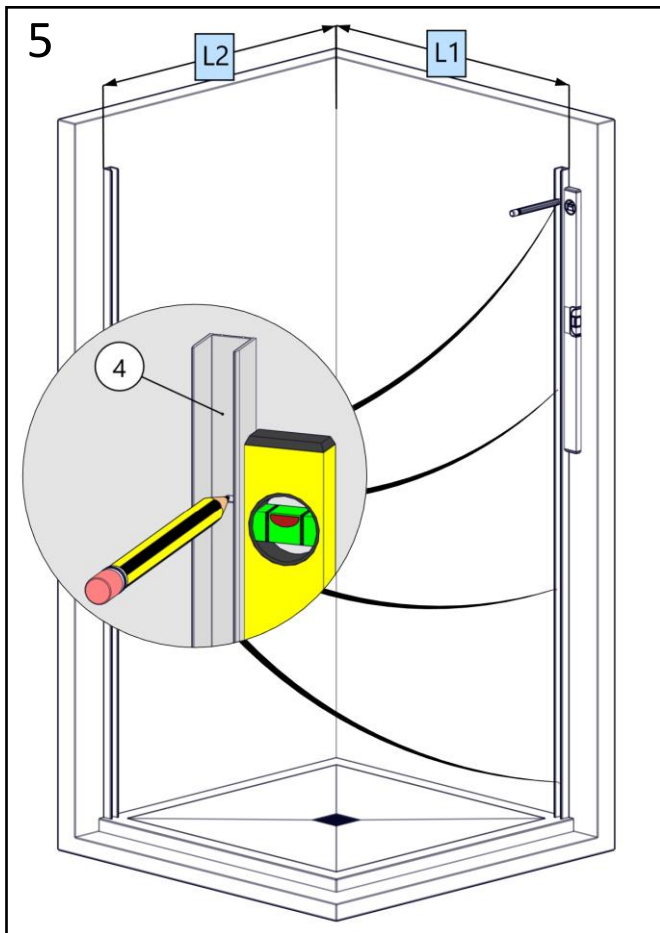


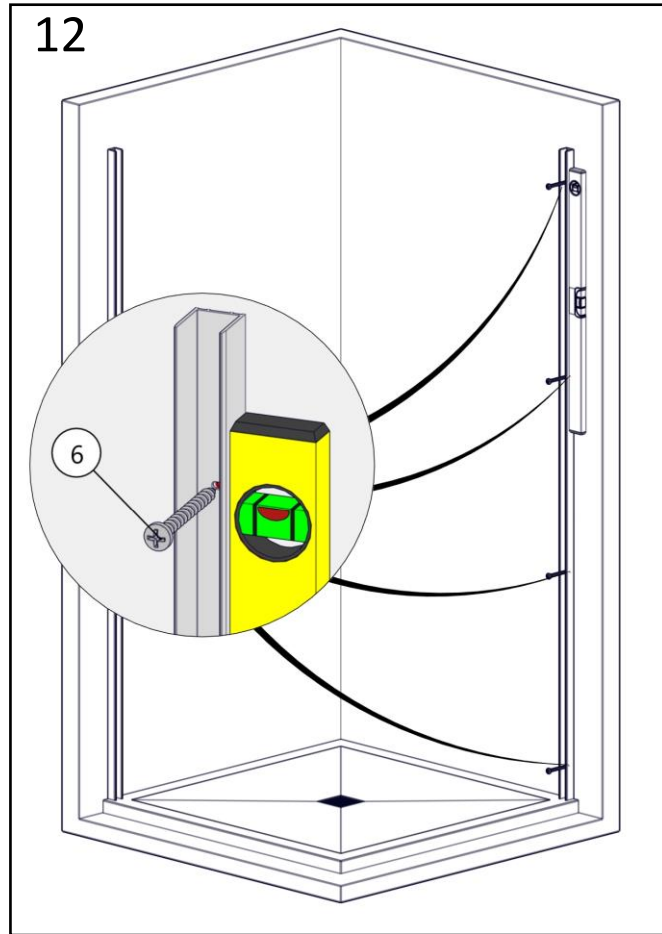
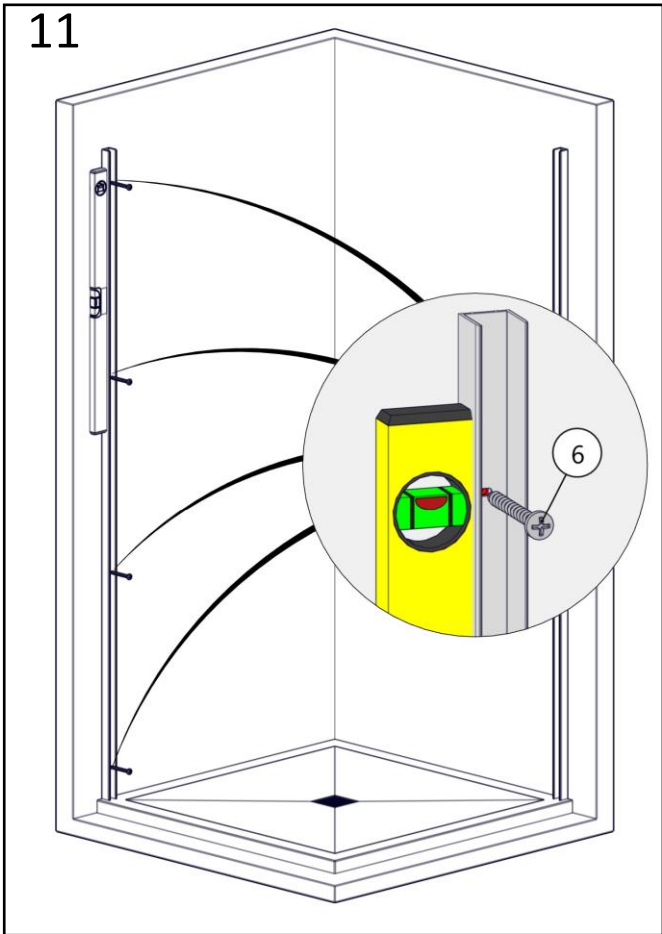
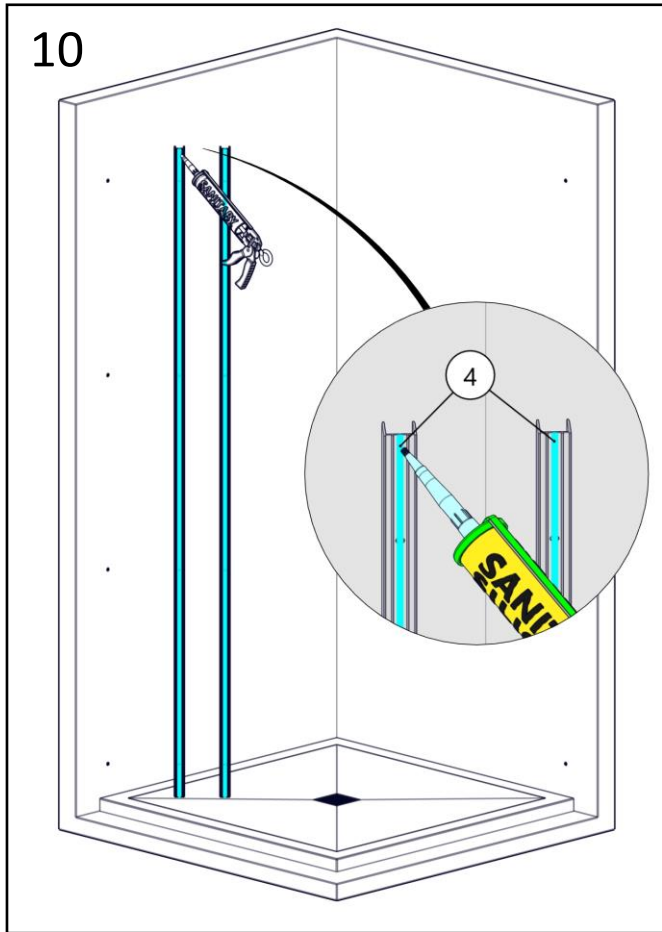
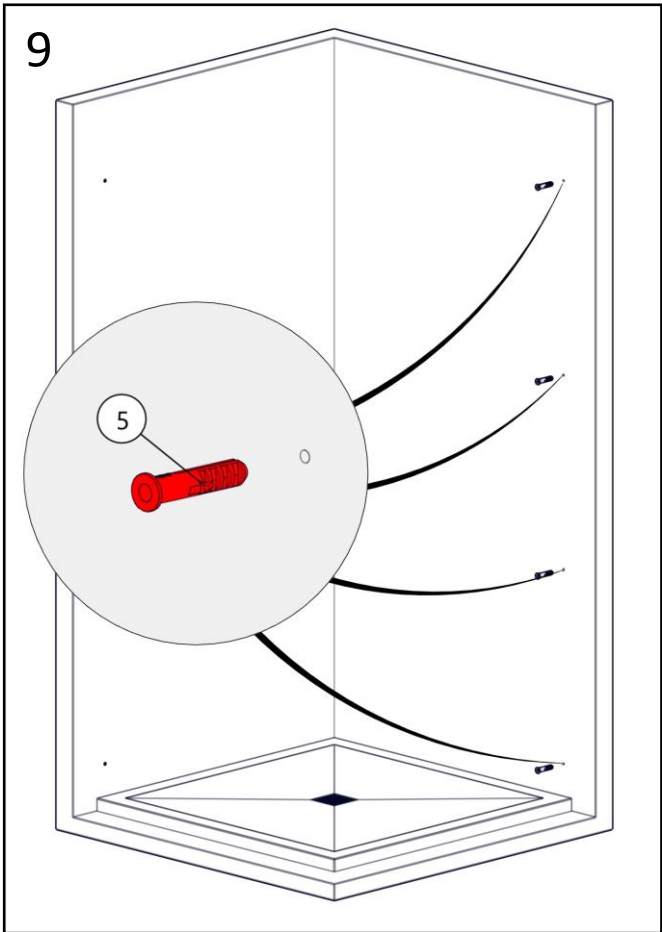




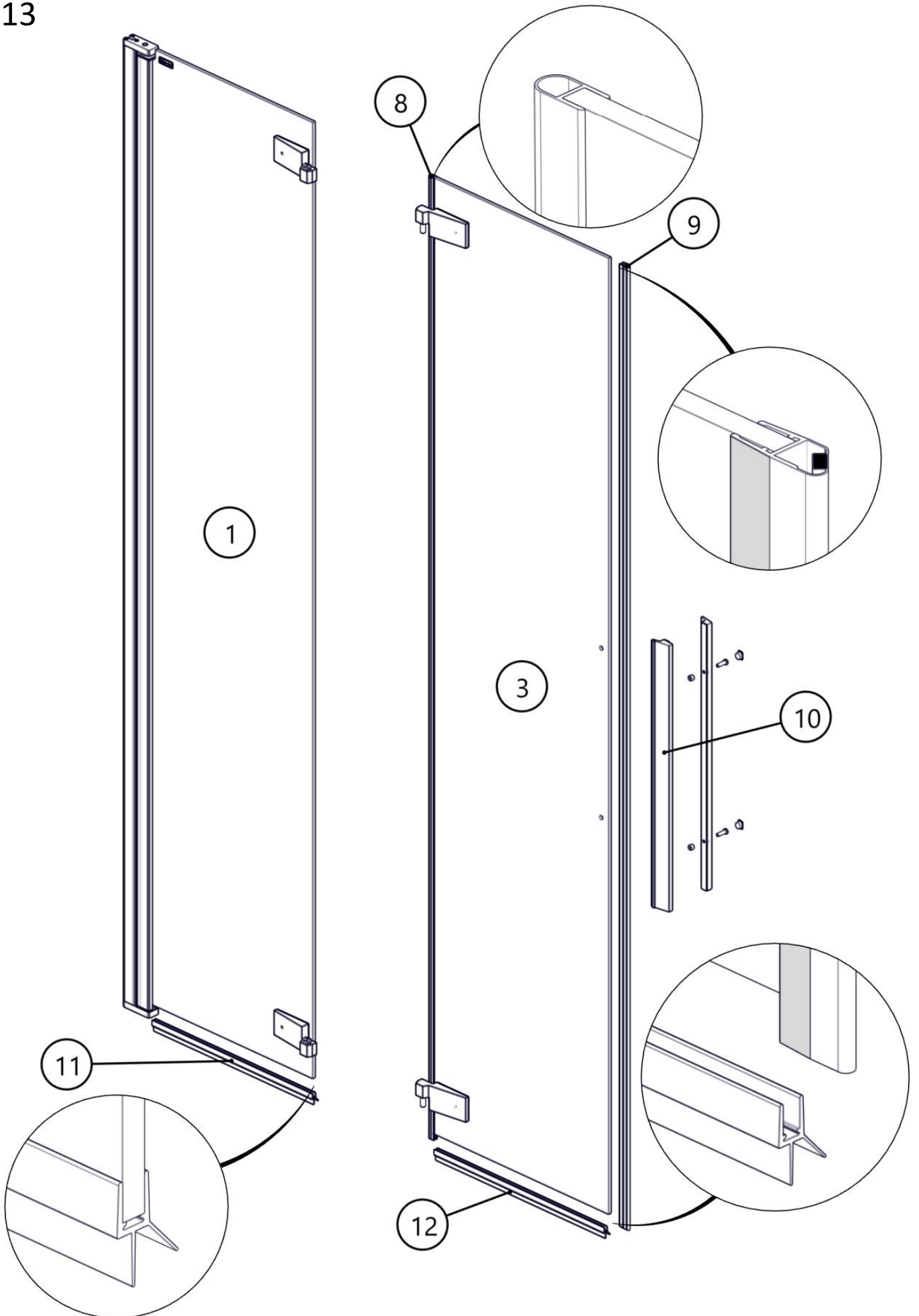


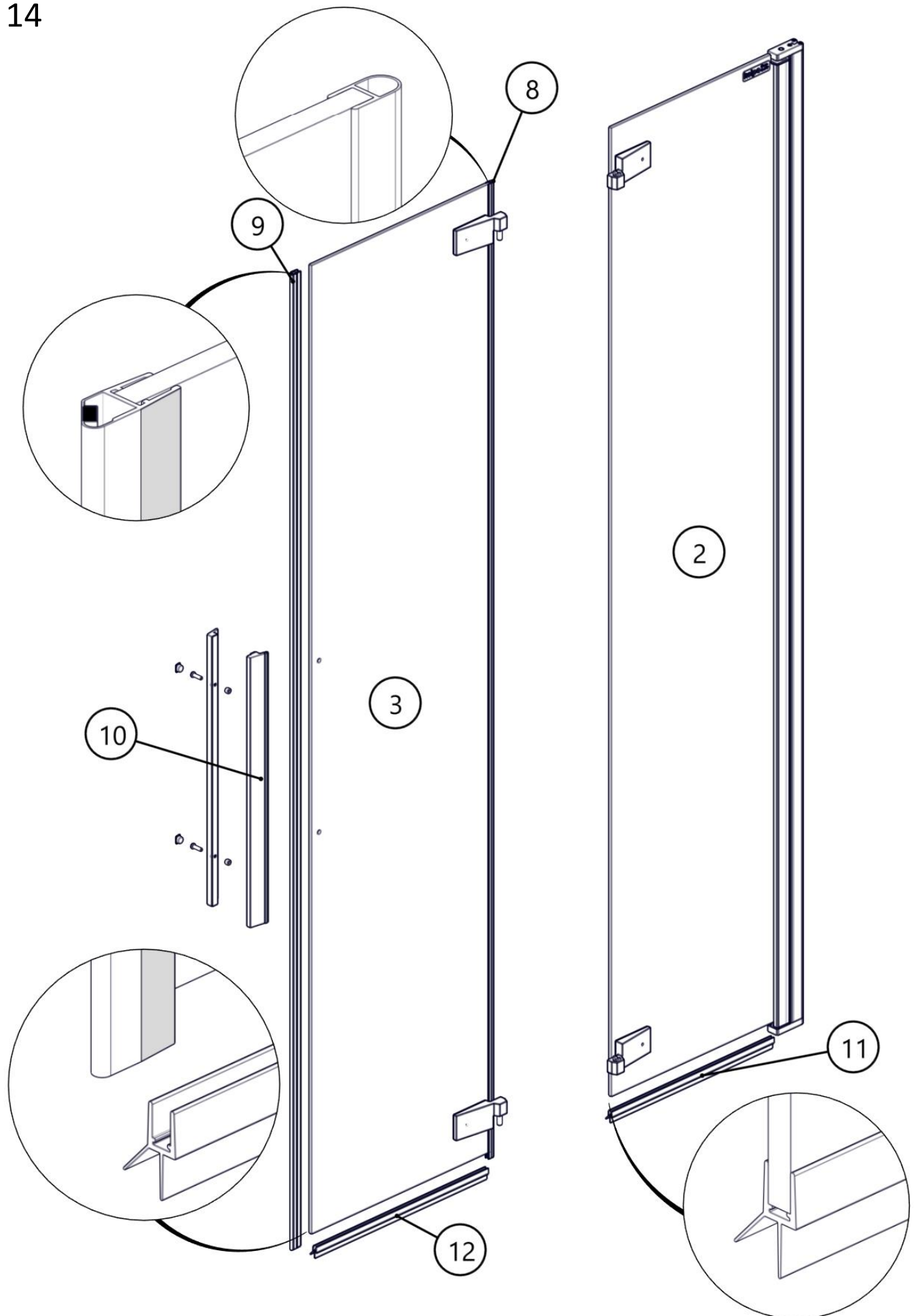


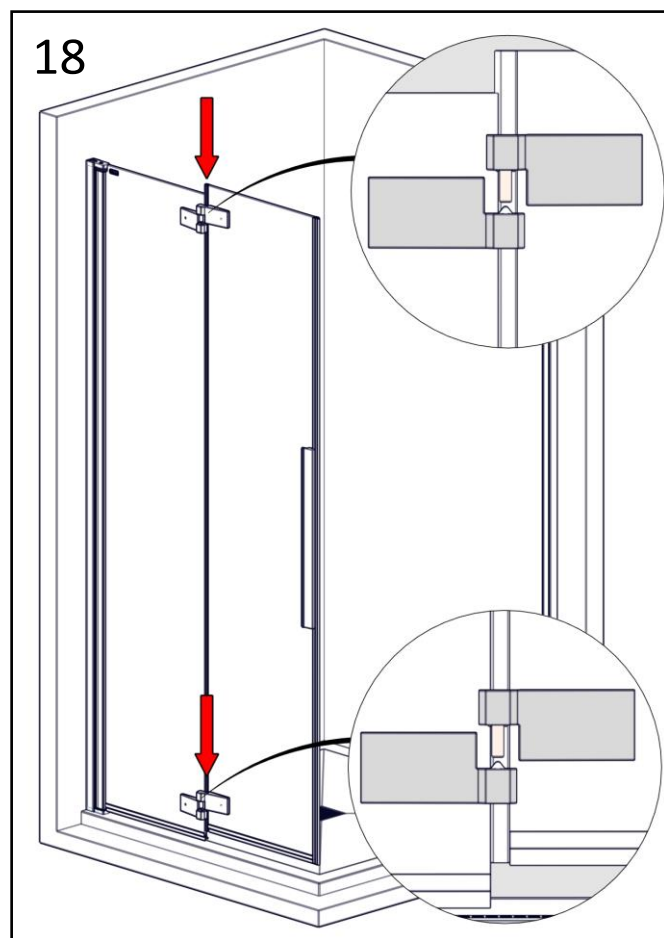
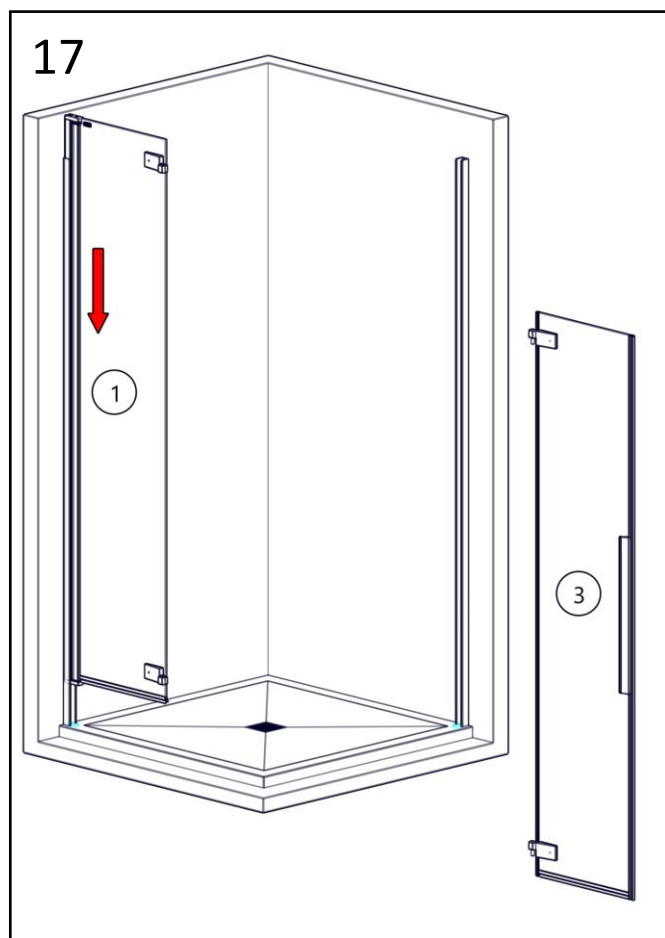
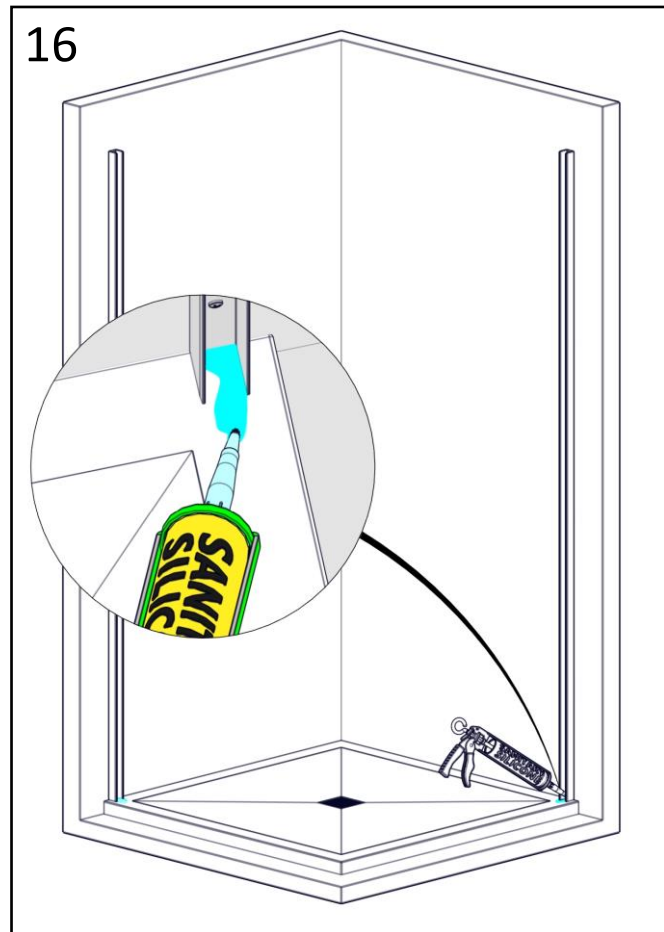
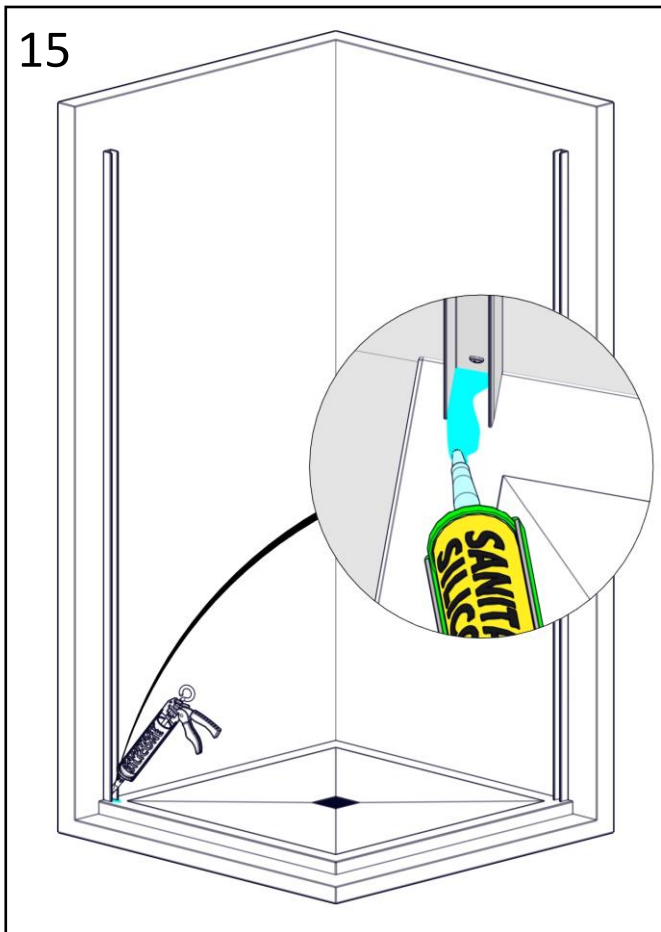


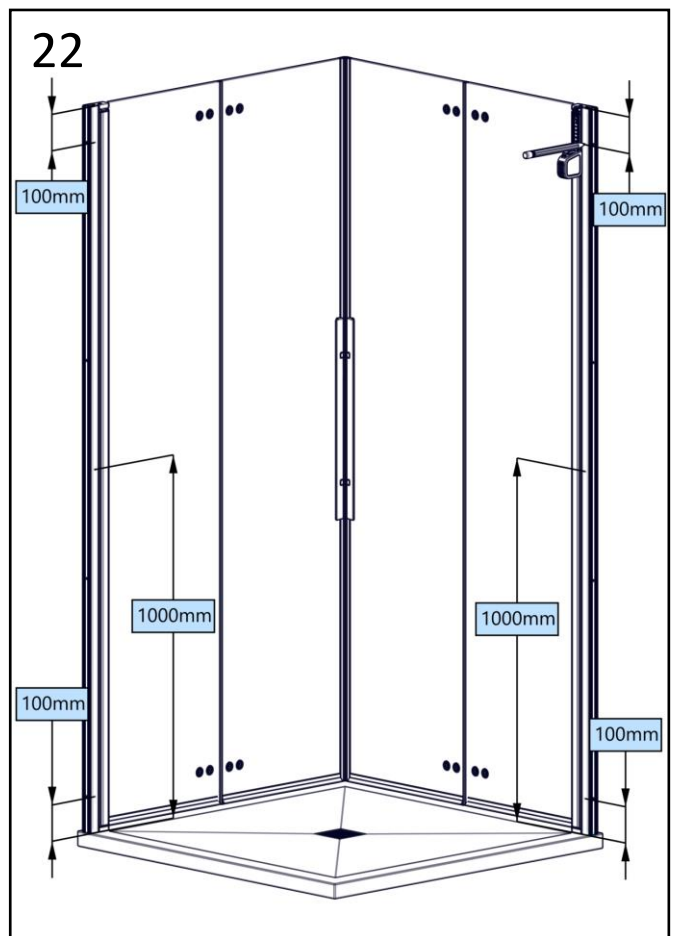
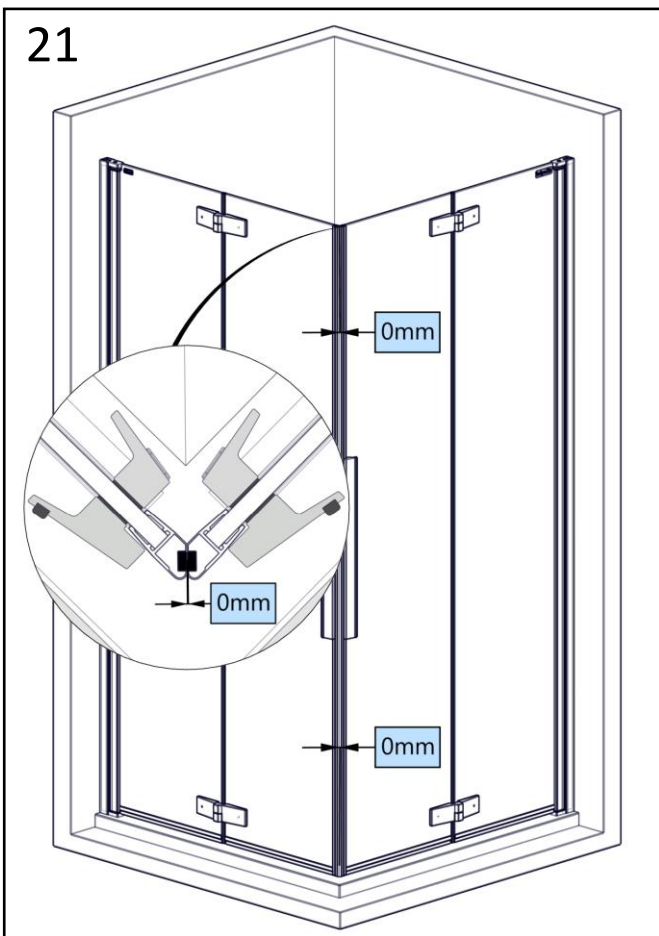
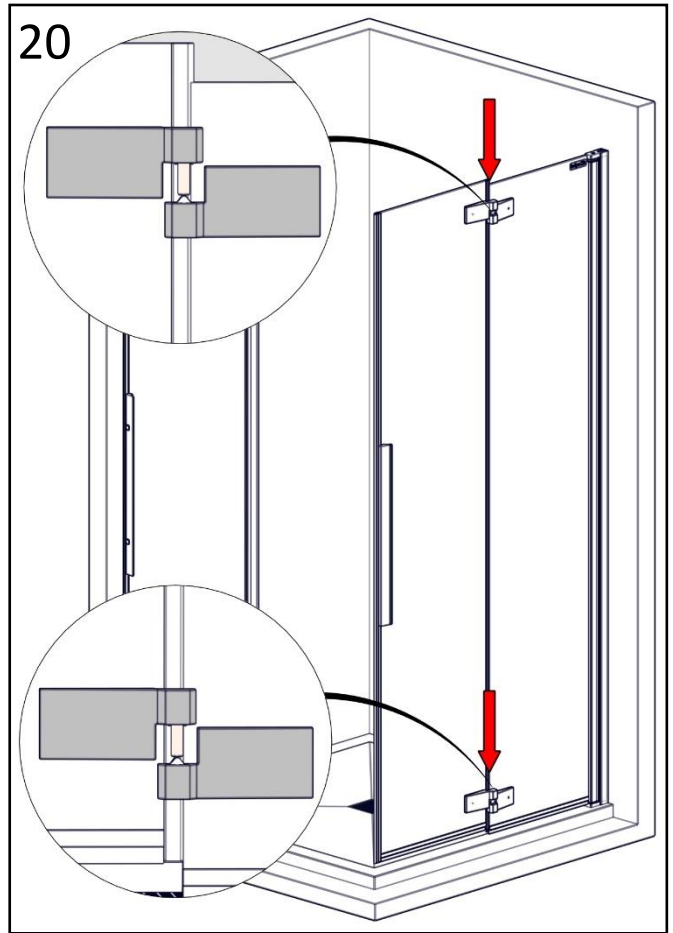
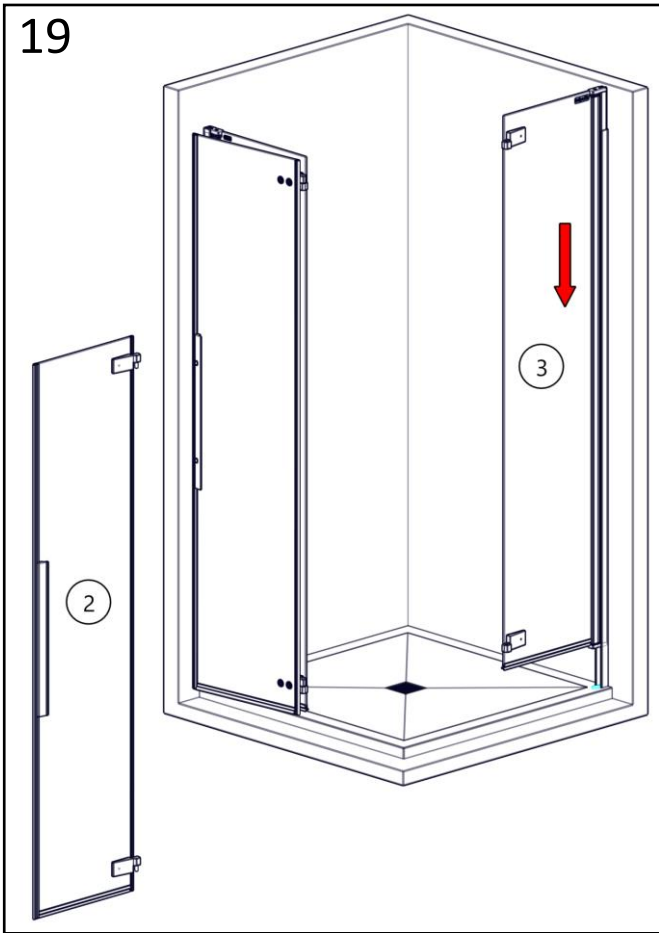


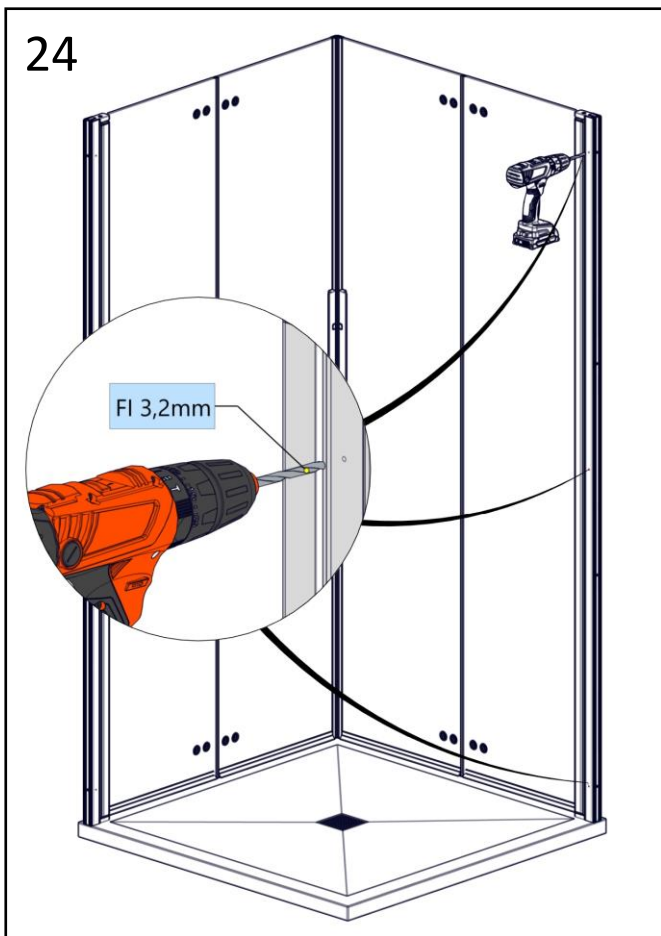
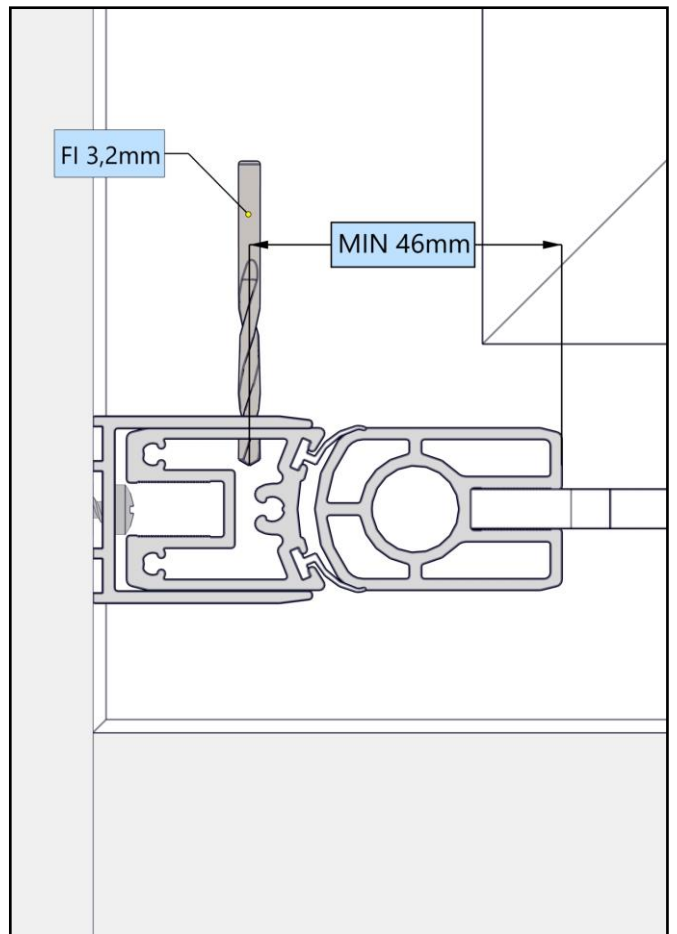
13

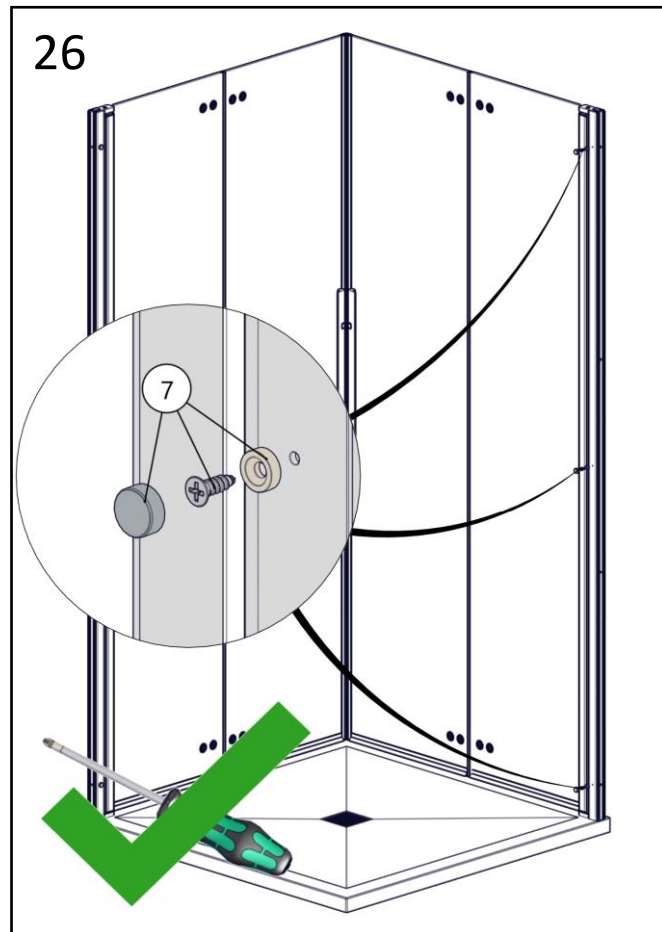
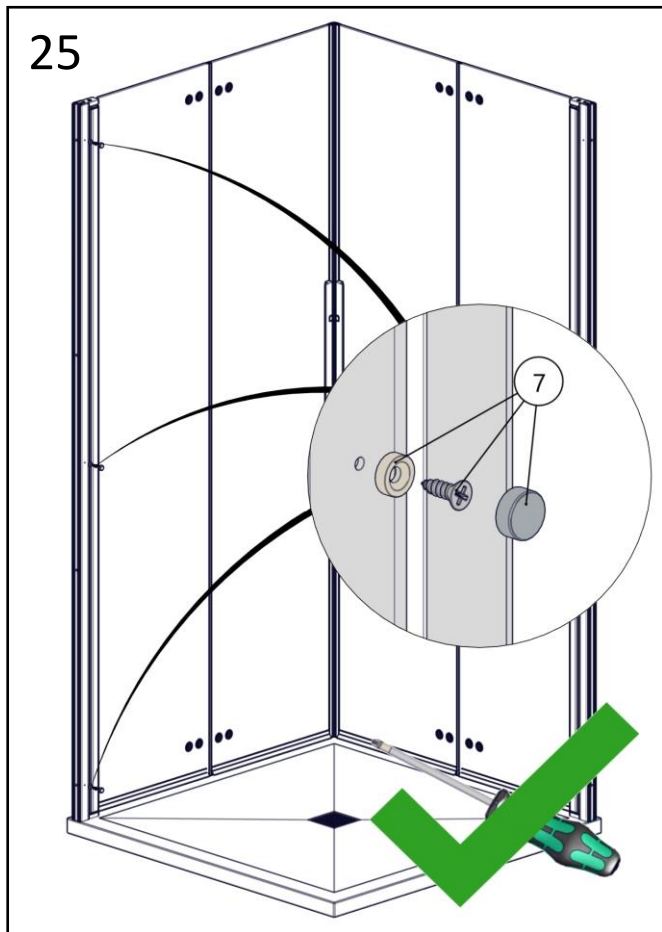


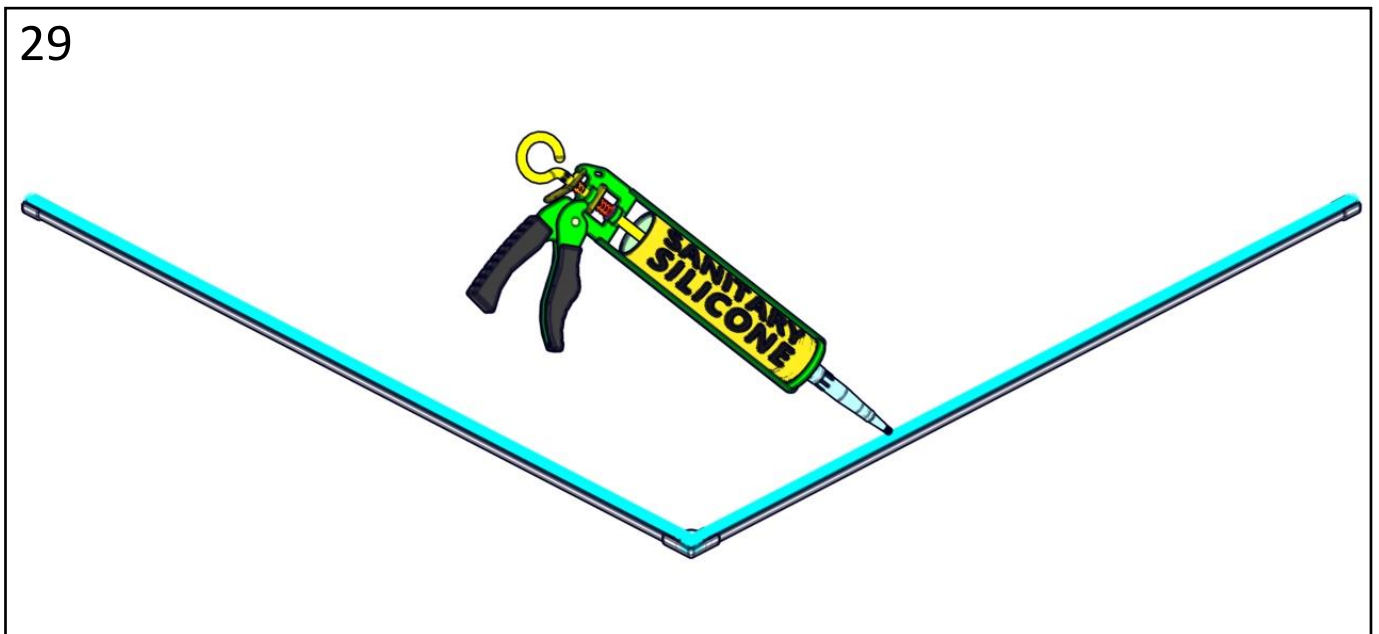
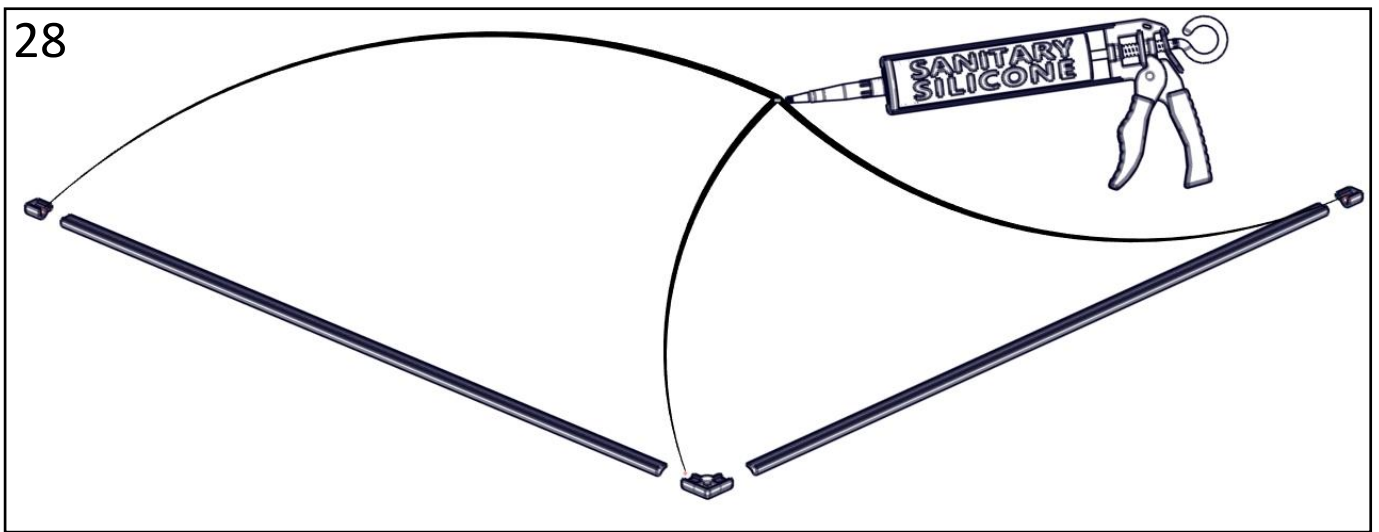
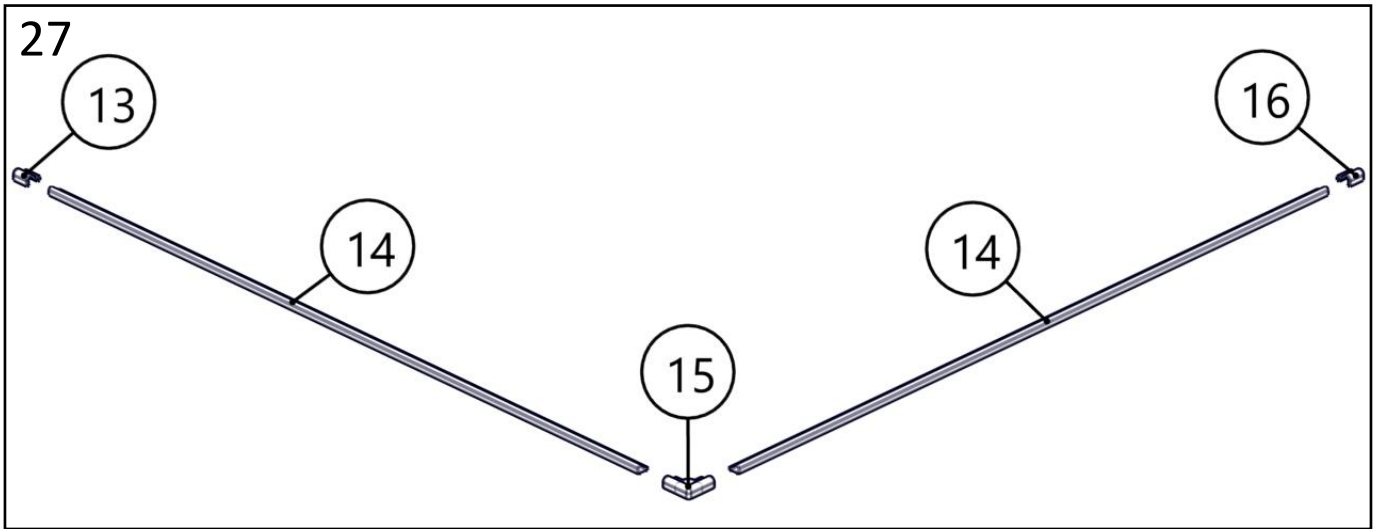


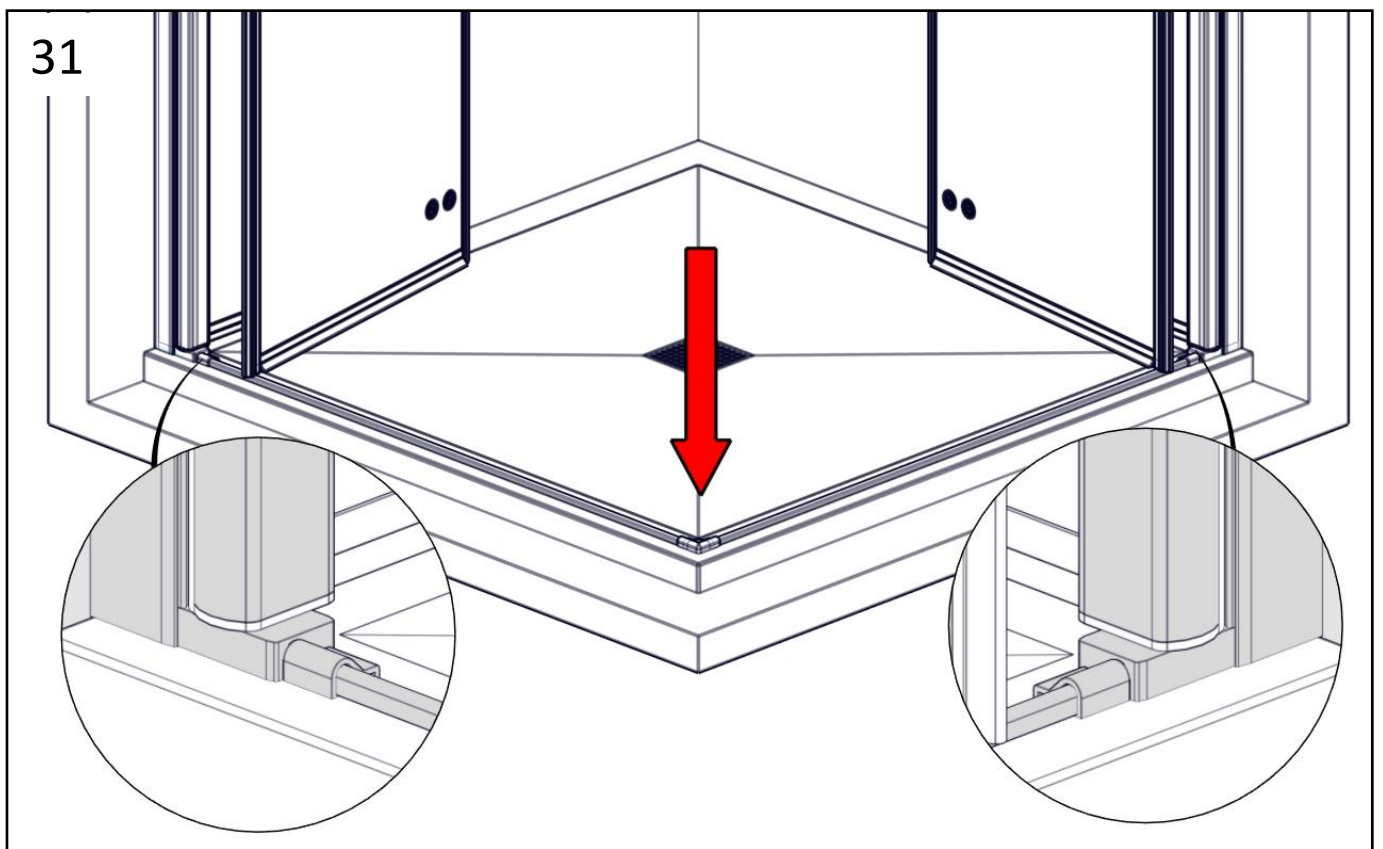
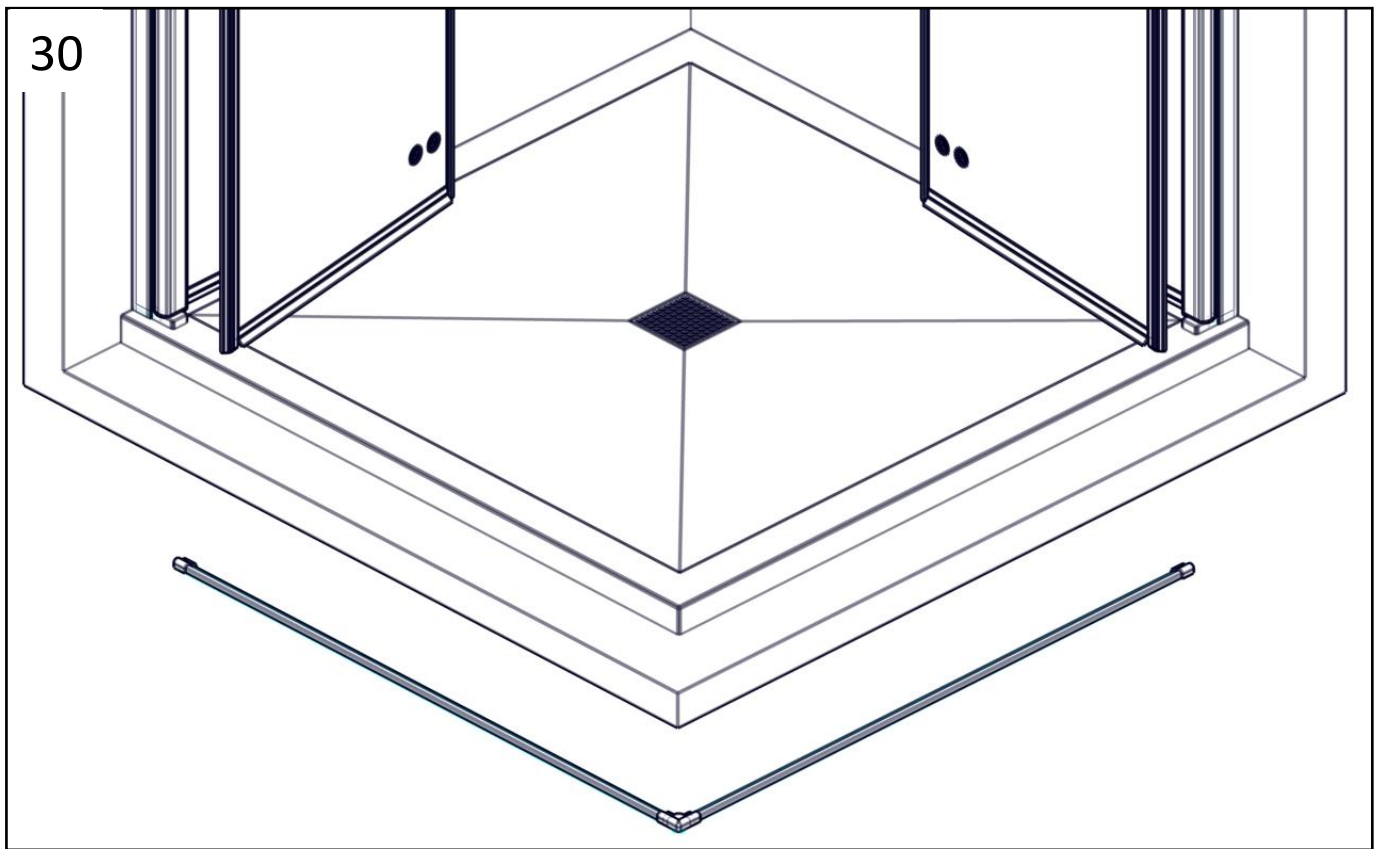


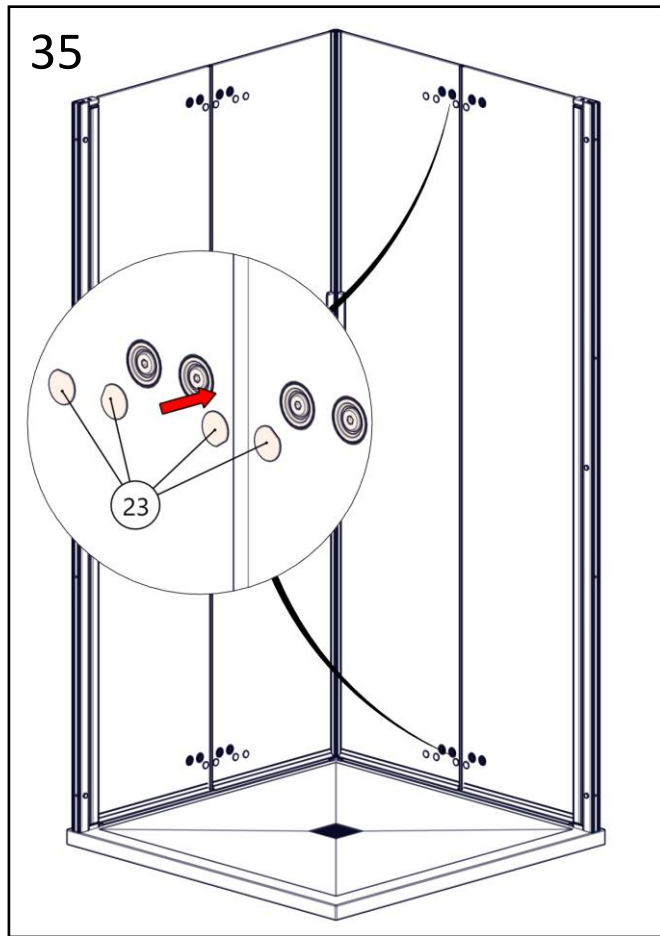
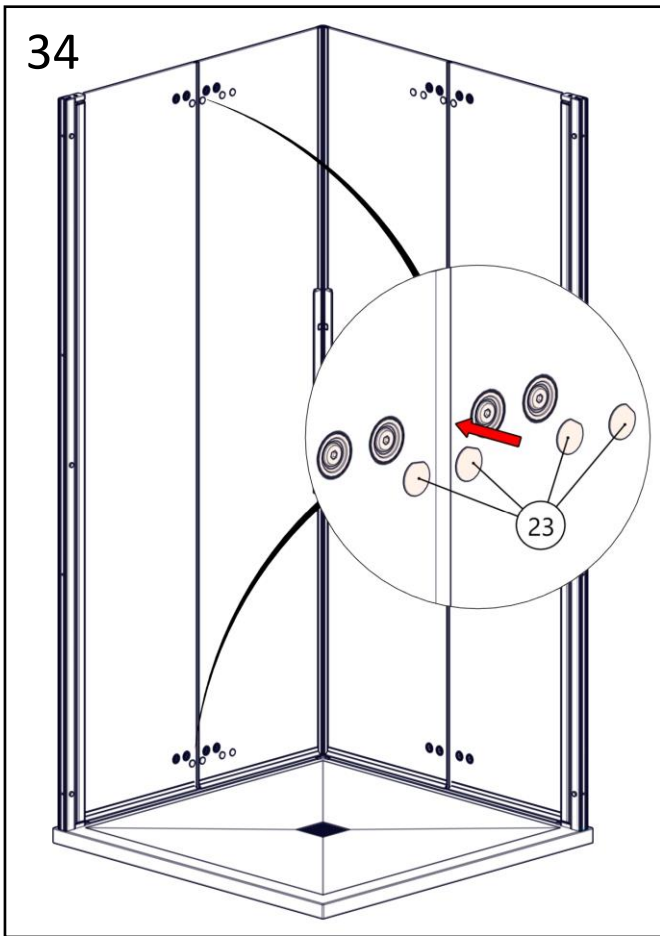
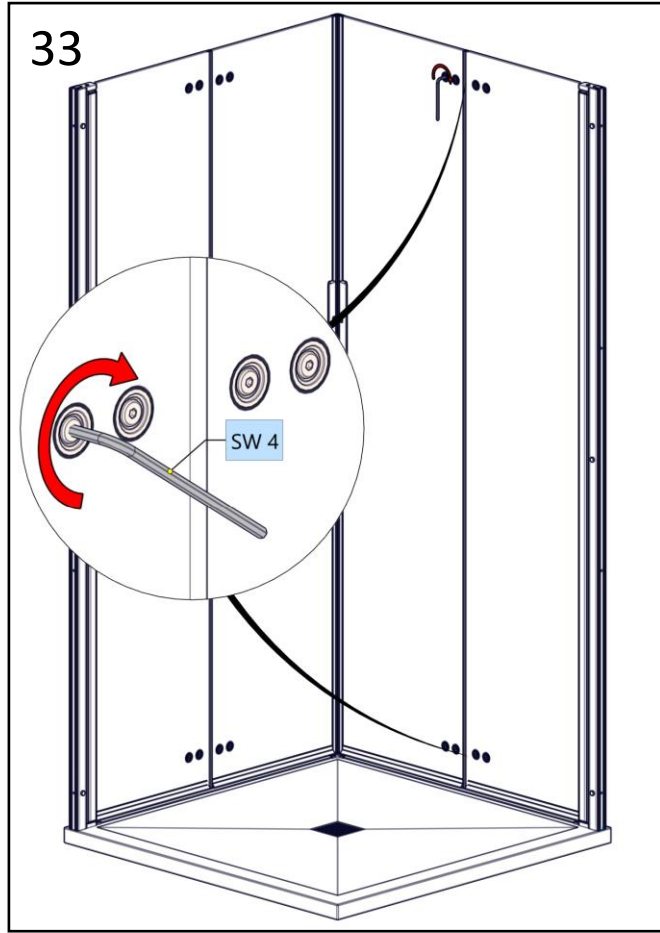
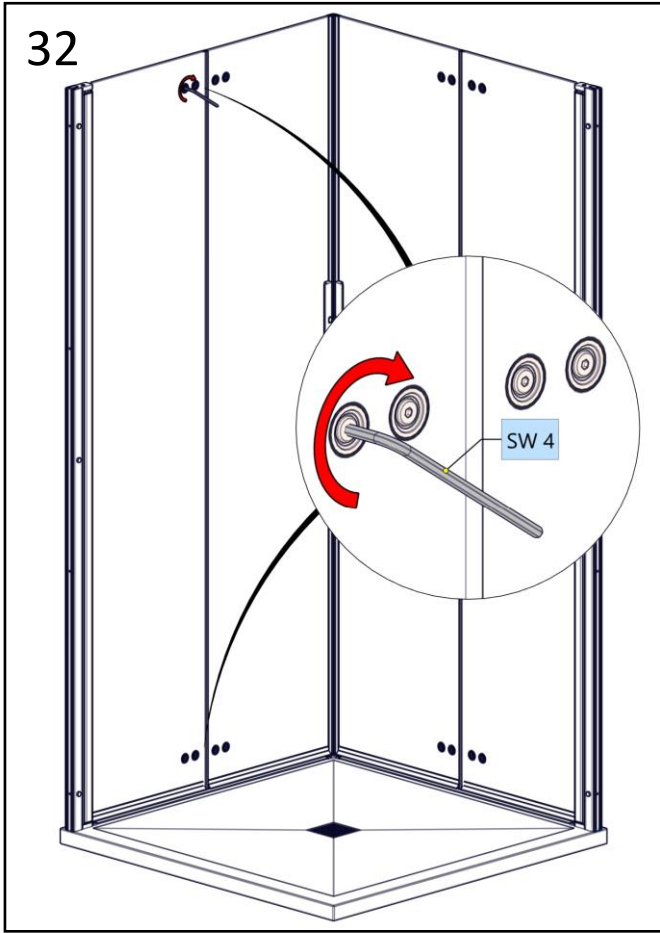


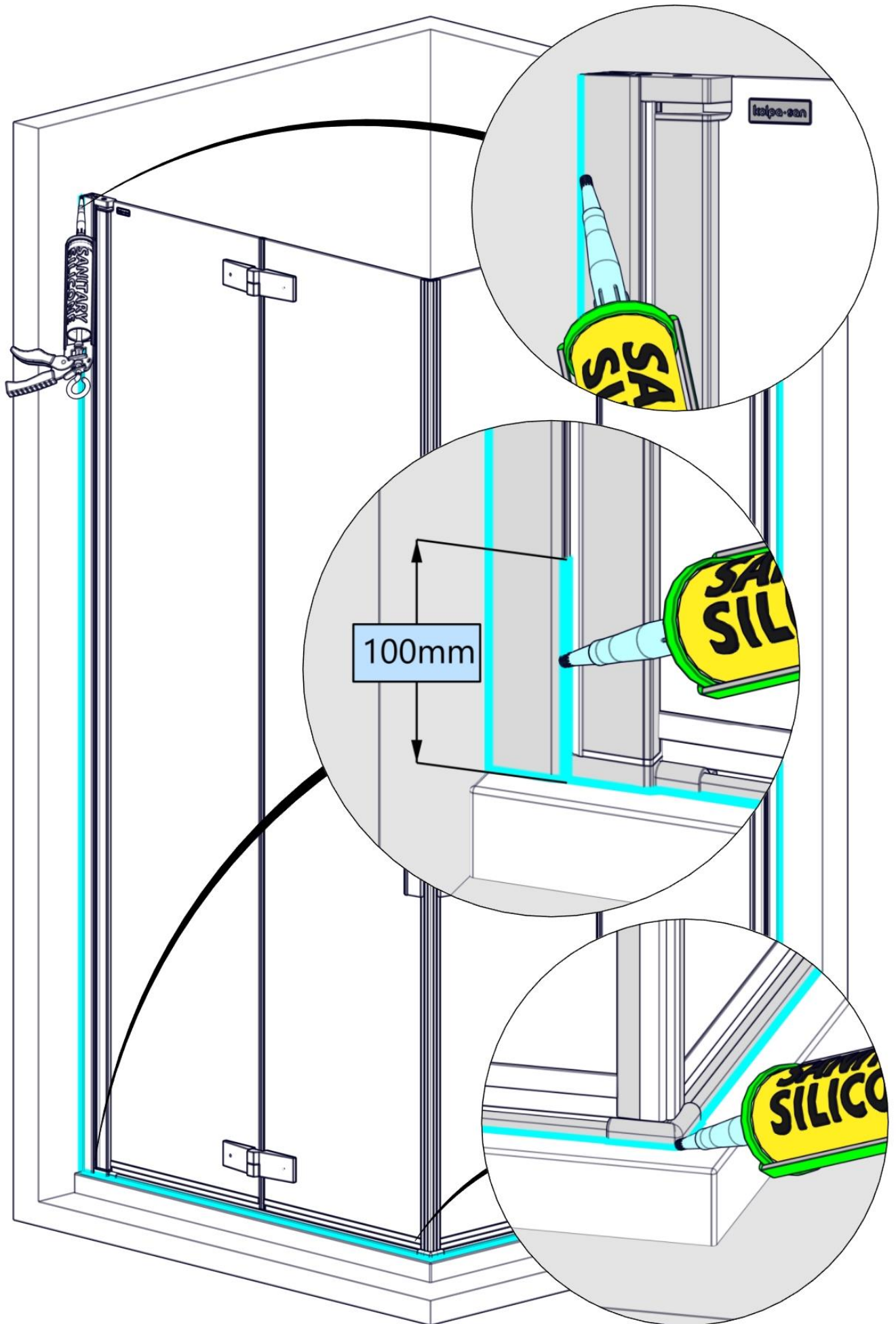


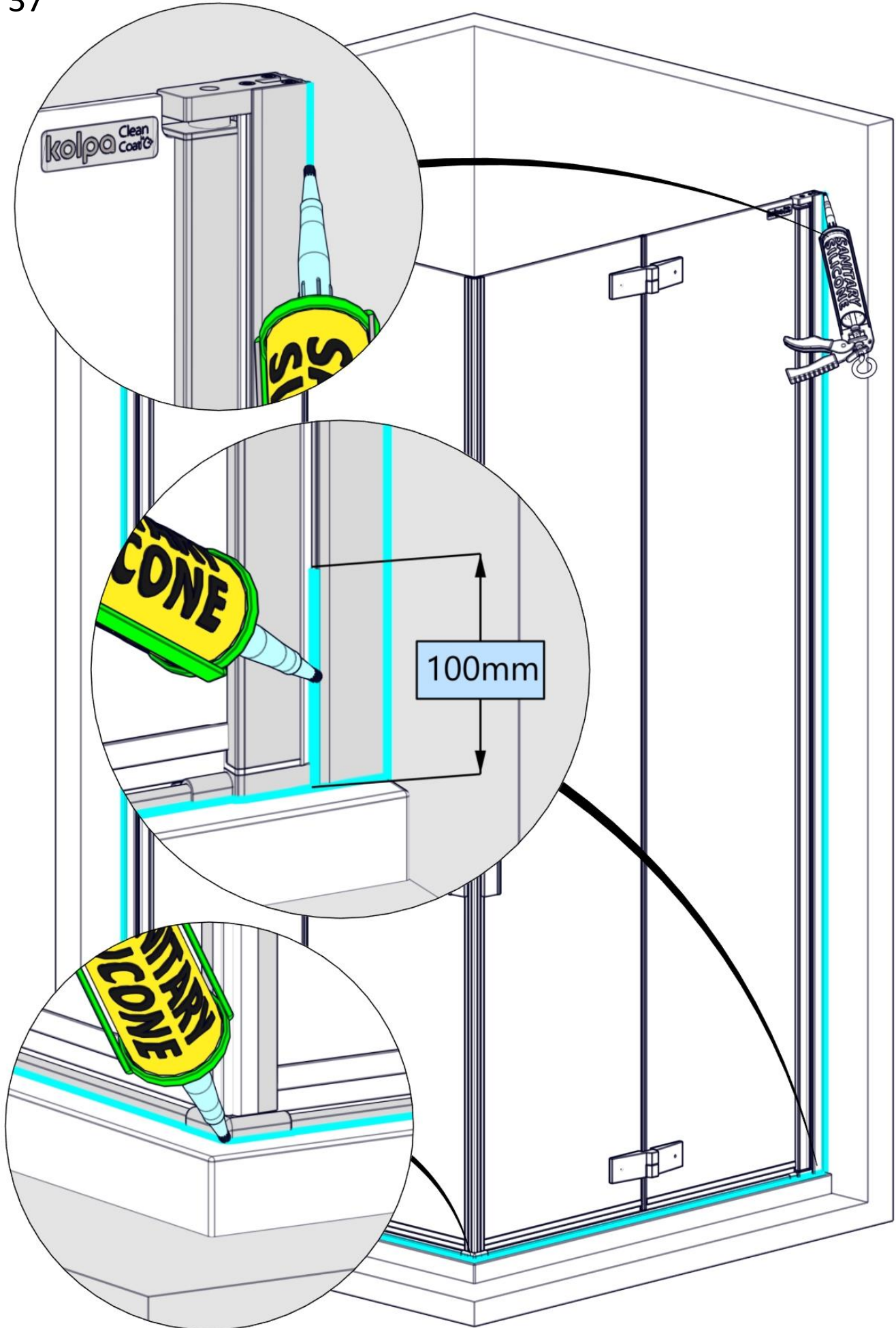


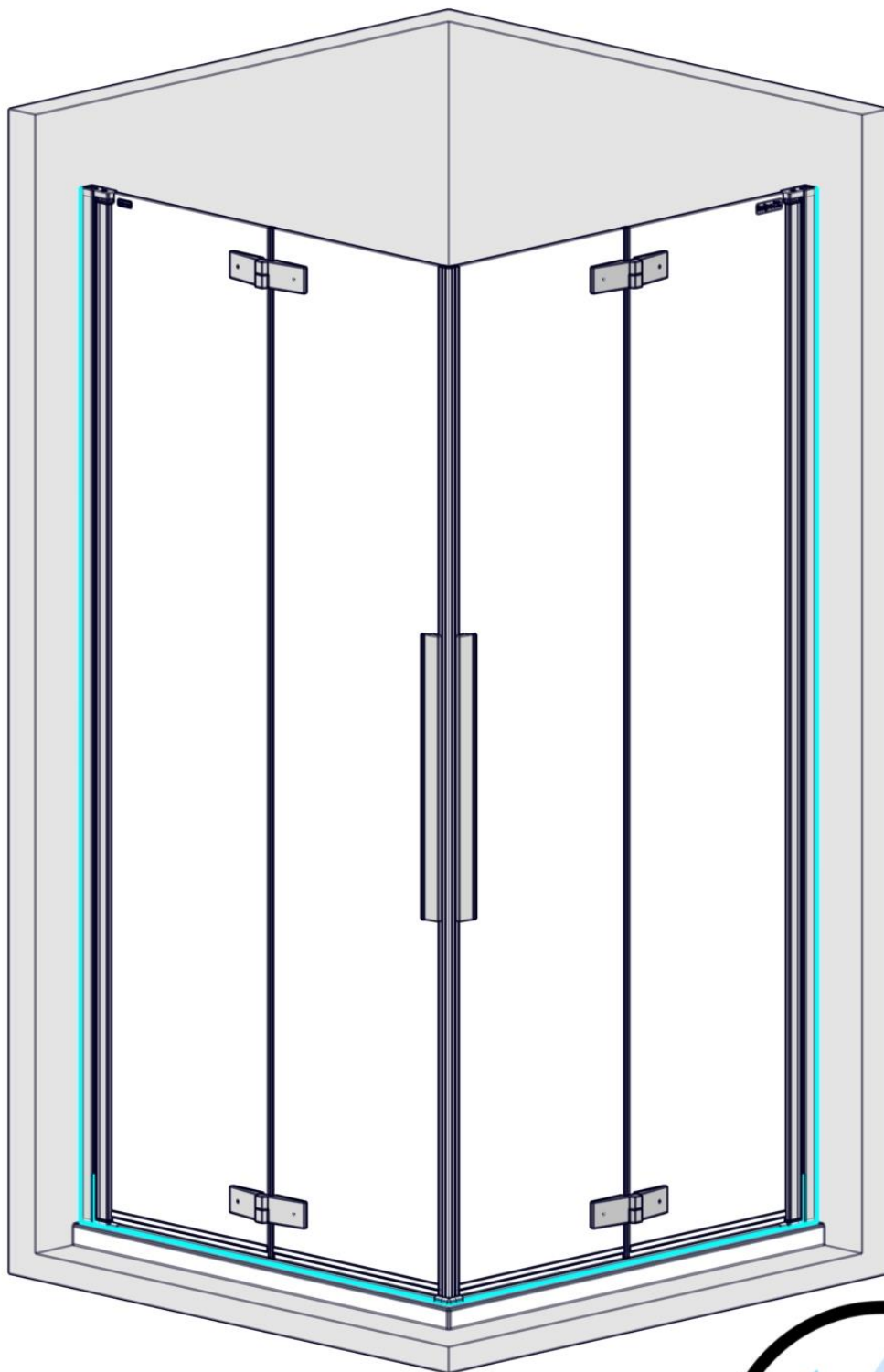












24h